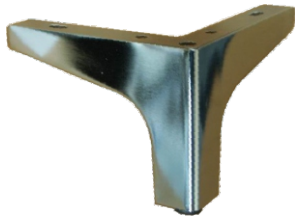
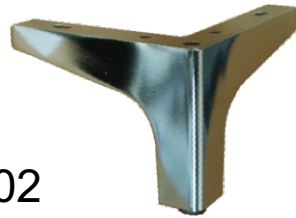


## F002 / F018 / F019 H= 10 cm



F002



F018



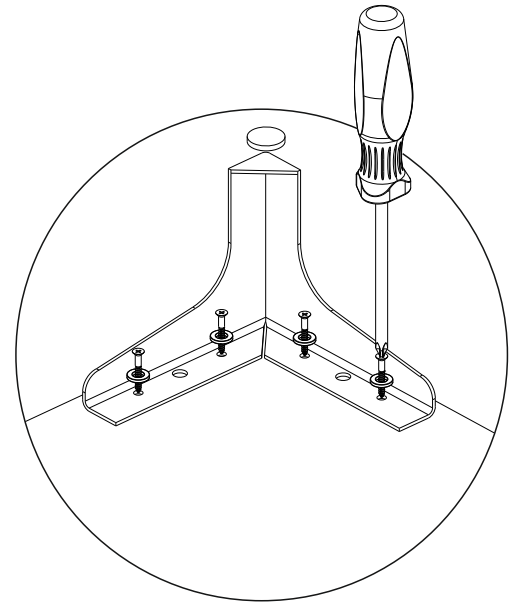
F019



8 Stk. Kreuzschlitz 4,5x20



8 Stk. Unterlegscheibe M6x18



2 Stk. Filzkreis-D20



## F020 / F021 / F022 H= 12 cm



F020



F021



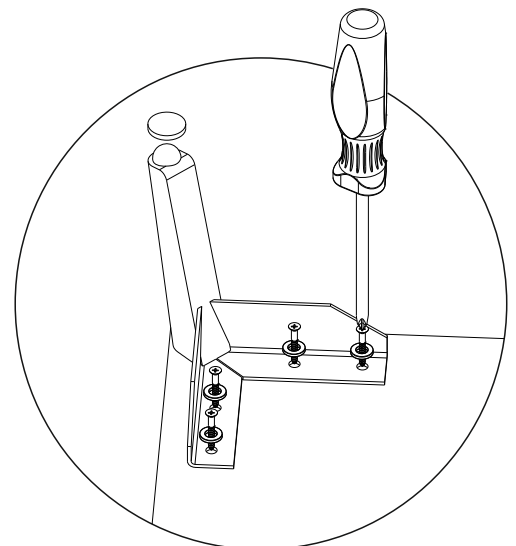
F022



8 Stk. Kreuzschlitz 4,5x20



8 Stk. Unterlegscheibe M6x18



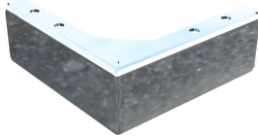
2 Stk. Filzkreis-D20



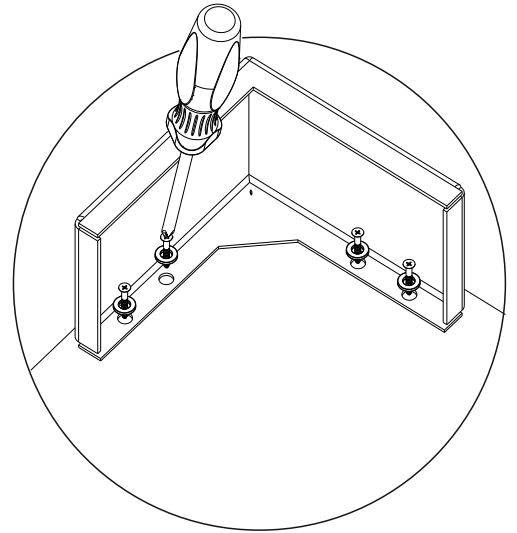
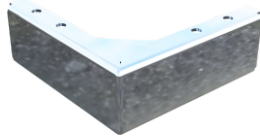
# F001 H=10cm / F023 H= 5cm



F001



F023



2 Stk. Filzwinkel-140x140x25



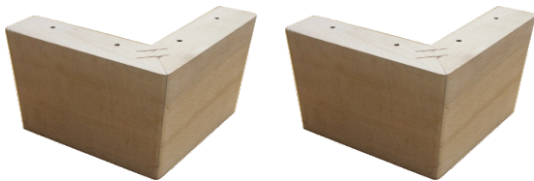
8 Stk. Kreuzschlitz 4,5x20



8 Stk. Unterlegscheibe M6x18

---

# F006 / F007 / F012 / F013 H= 10 cm

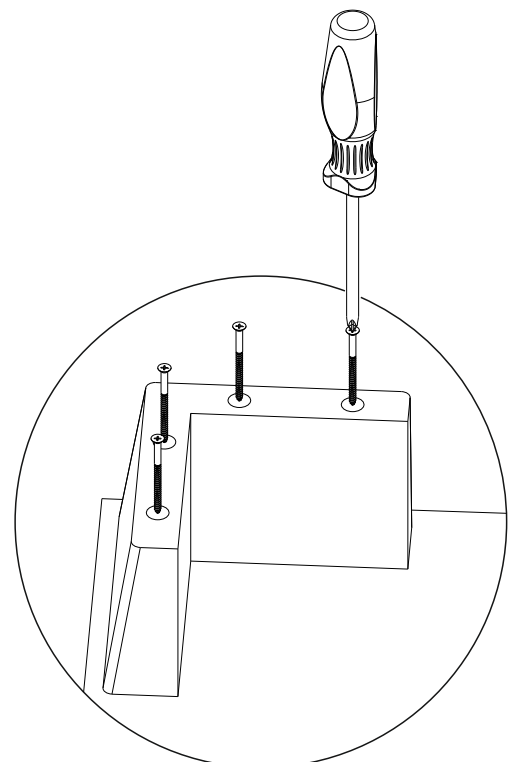


2 Stk. Filzwinkel-140x140x25

Filzkreis-D40



8 Stk. Kreuzschlitz 4x50



# F014 H= 10 cm



F014



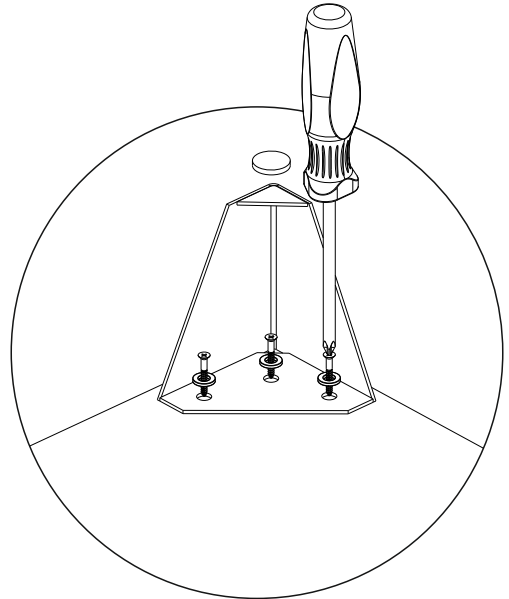
2 Stk. Filzkreis-D20



6 Stk. Kreuzschlitz 4,5x20



6 Stk. Unterlegscheibe M6x18



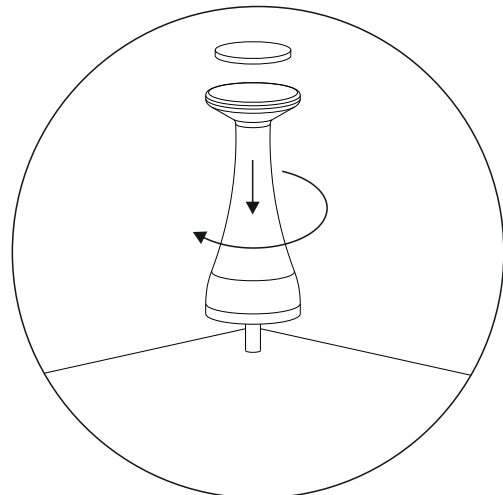
# F004 H= 12 cm



F004



2 Stk. Filzkreis-D20



# F005 / F008 / F009 / F010 H= 12 cm

F008

F009

F010

F005



2 Stk. Filzkreis-D40



2 Stk. Imbus M8x60

