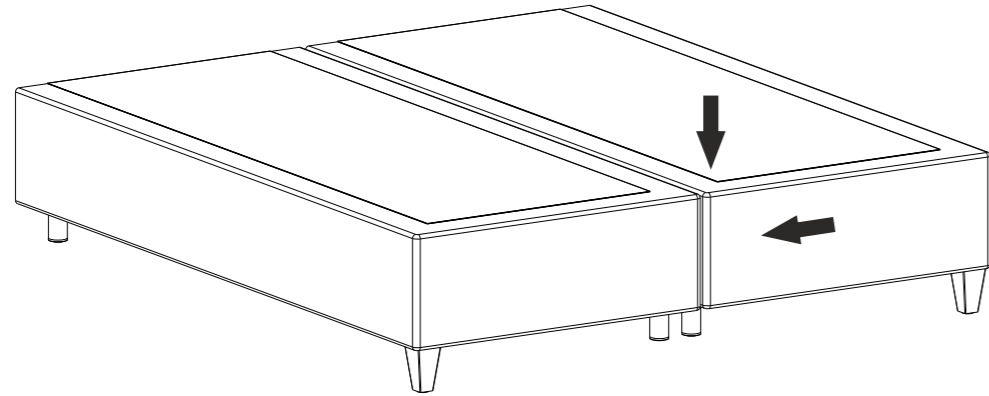
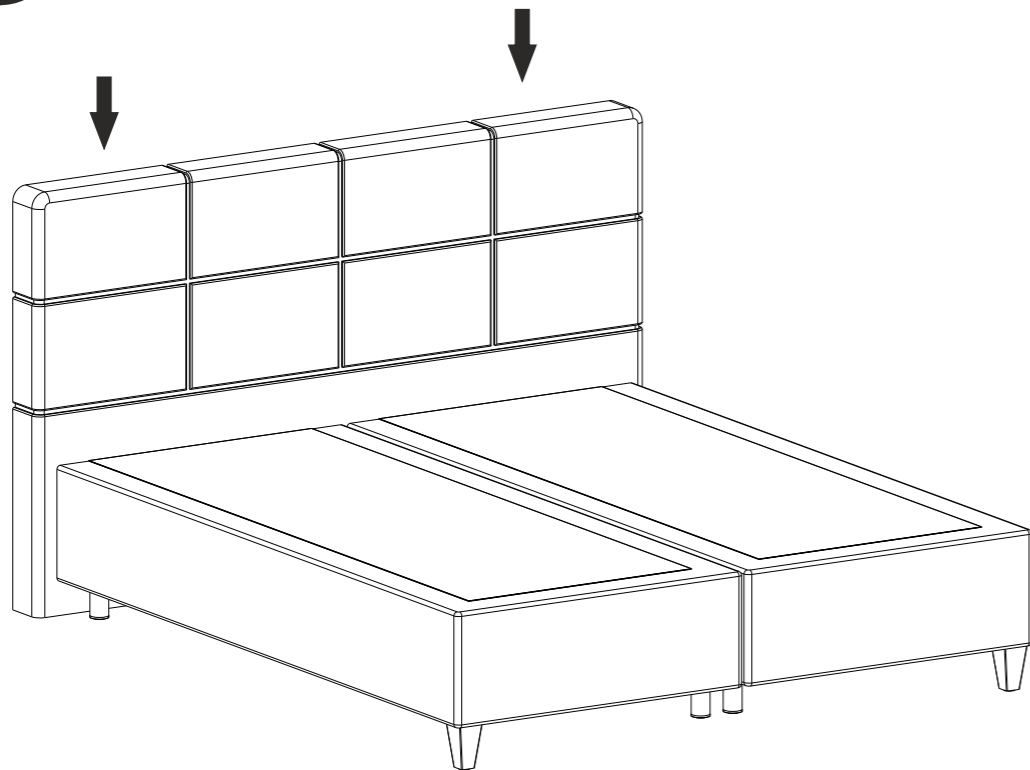


5



Am Fußende einhaken

6



Kopfteil einhaken

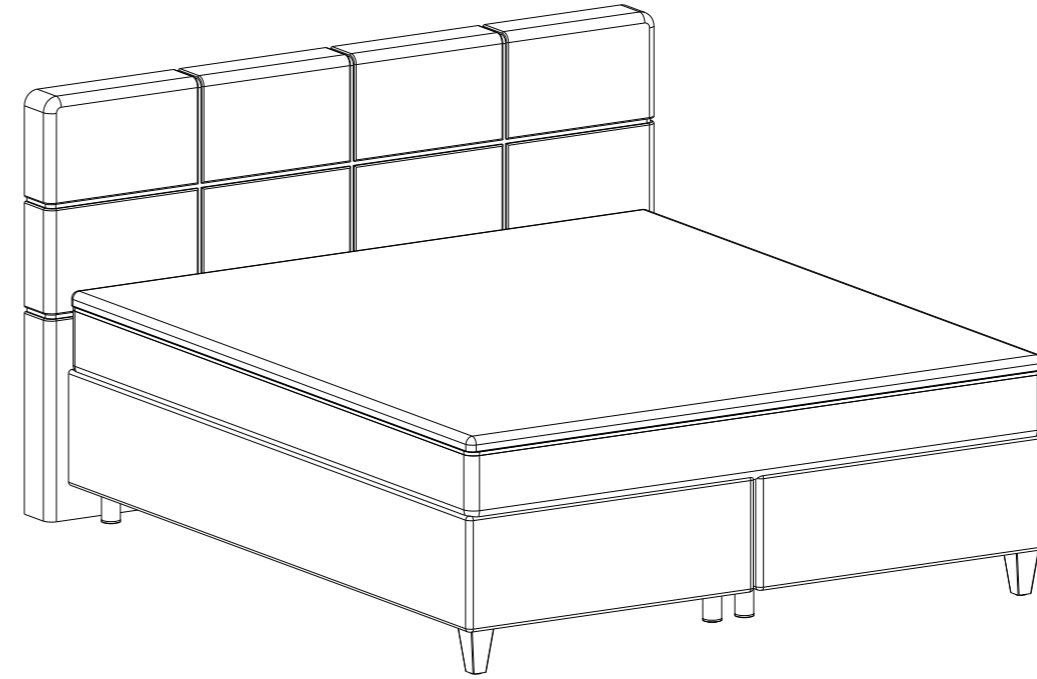
Aufbauanleitung geteilter Korpus (2 DecofüÙe)

A



Benutzen Sie dieses Produkt ausschließlich für seinen ihm zugeordneten Zweck!

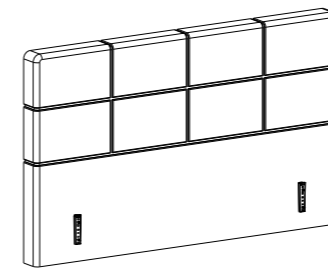
Use the product for its intended purpose only!



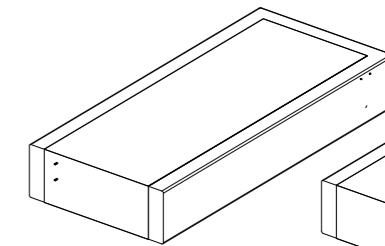
10.08.2024

Inhalt der Lieferung

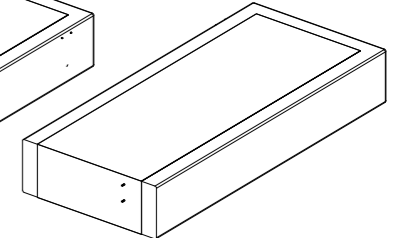
Bitte auf Vollständigkeit und Beschädigungen prüfen



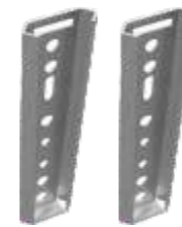
Kopfteil



Korpus rechts



Korpus links



2 Stk. Kopfteilverbinder A (Stopper)



2 Stk. Korpusverbinder MT



8 Stk. Euroschraube 6,3x19



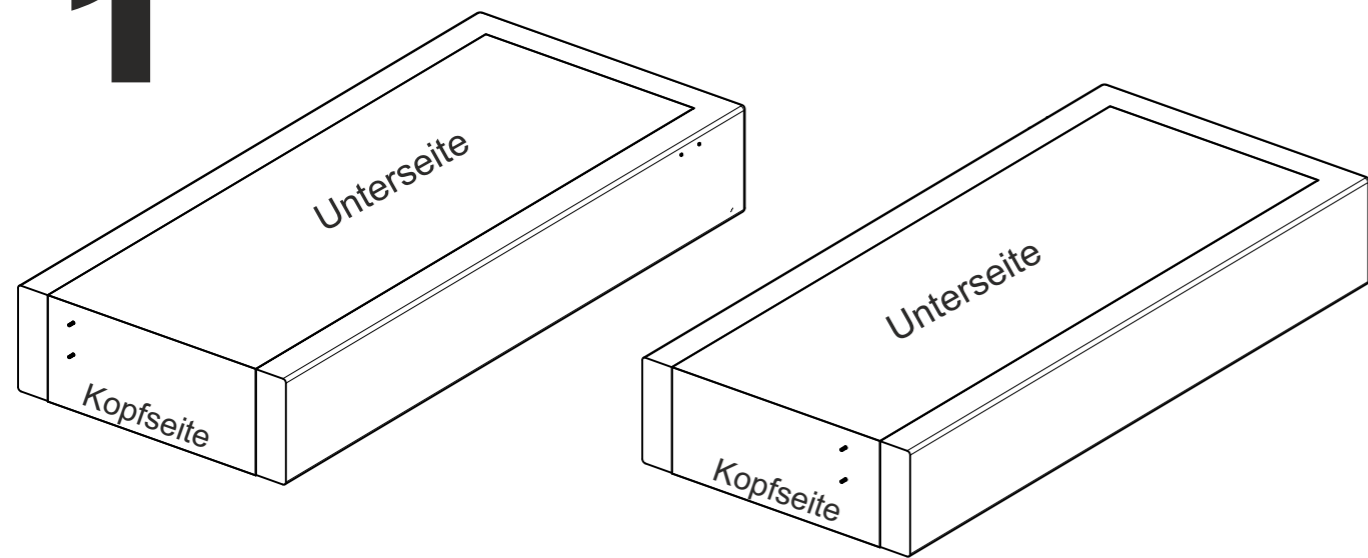
6 Stk. verdeckte FüÙe

Filzkreis-D40

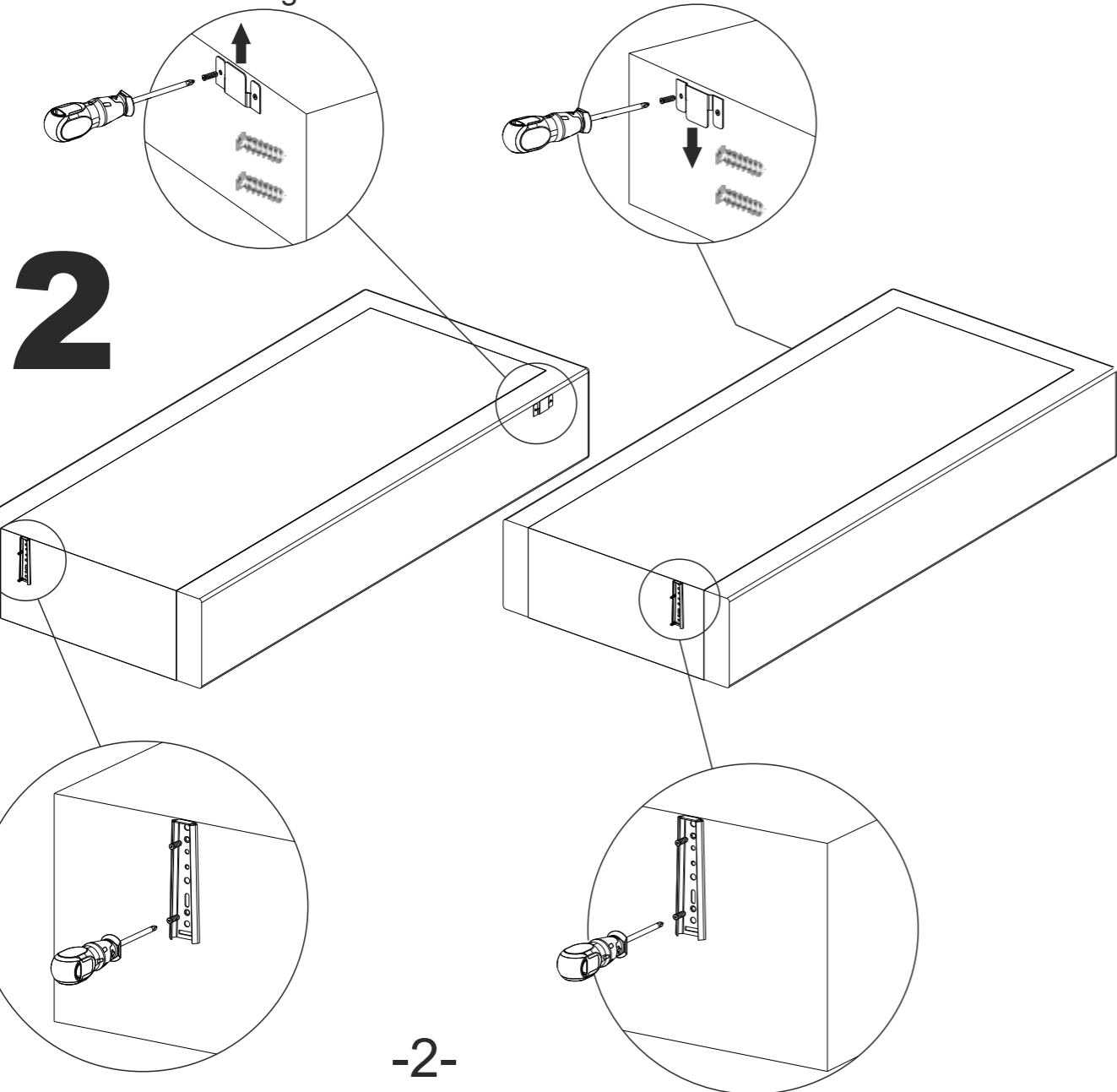
Beschlagbeutel
DecofüÙe +
Befestigungsschrauben
Je nach Bestellung
unterschiedlich

1

Korpus umgedreht auf den Boden legen

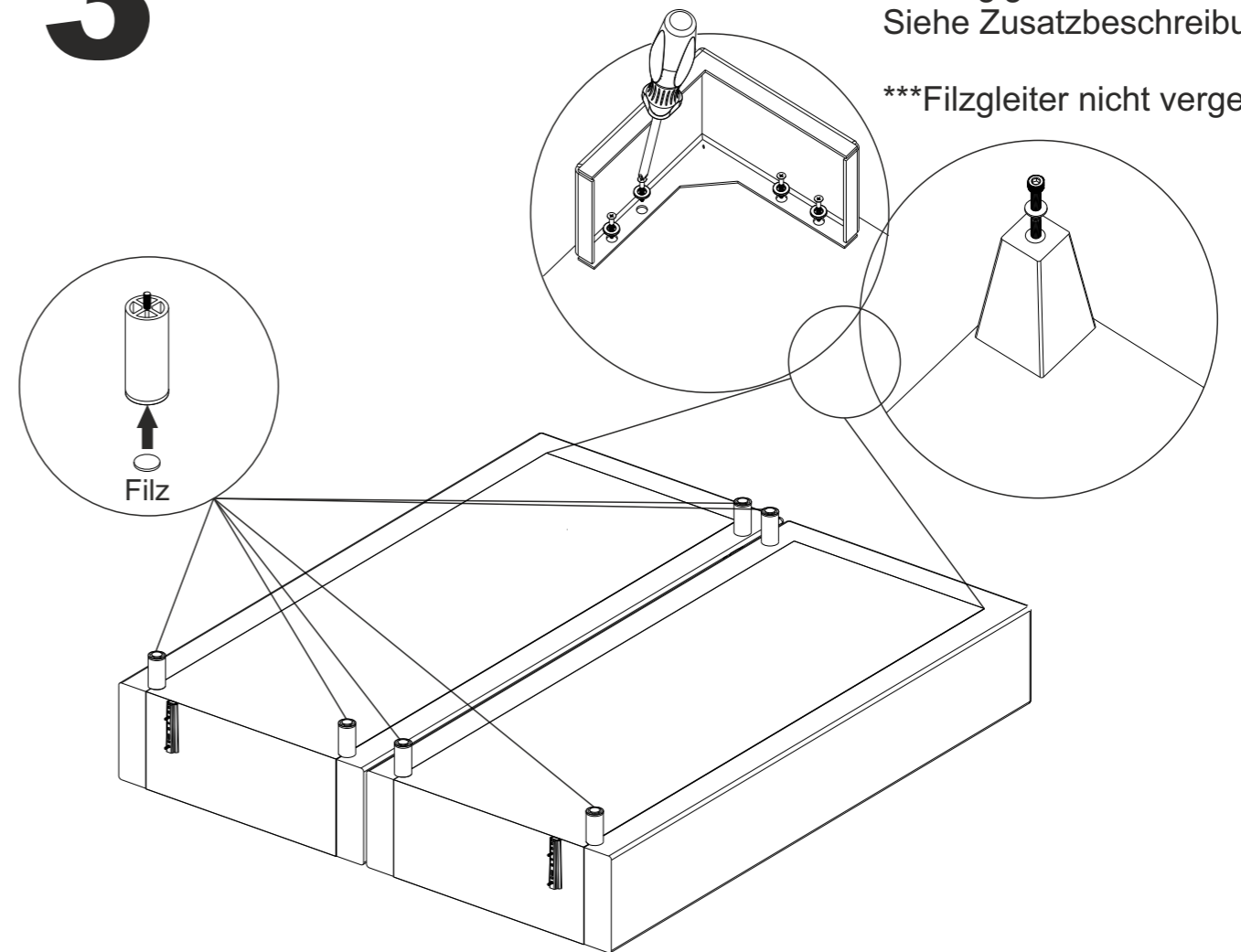


Beschläge montieren



3

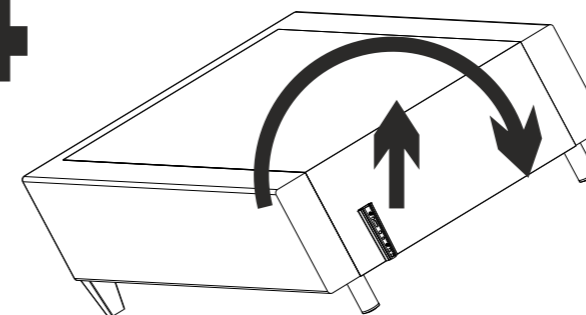
FüÙe montieren



Die Montage der DecofüÙe ist unterschiedlich, abhängig von der Bestellung. Siehe Zusatzbeschreibung

Filzgleiter nicht vergessen

4



Korpus auf die FüÙe stellen. Achtung! Beim Drehen den Korpus anheben damit die FüÙe nicht umknicken und abbrechen.