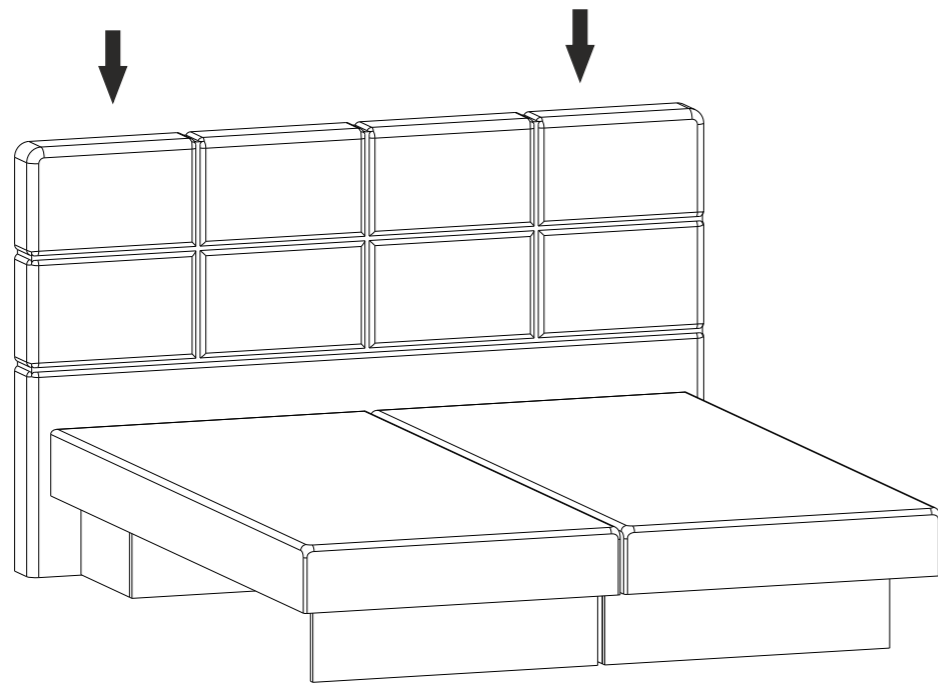


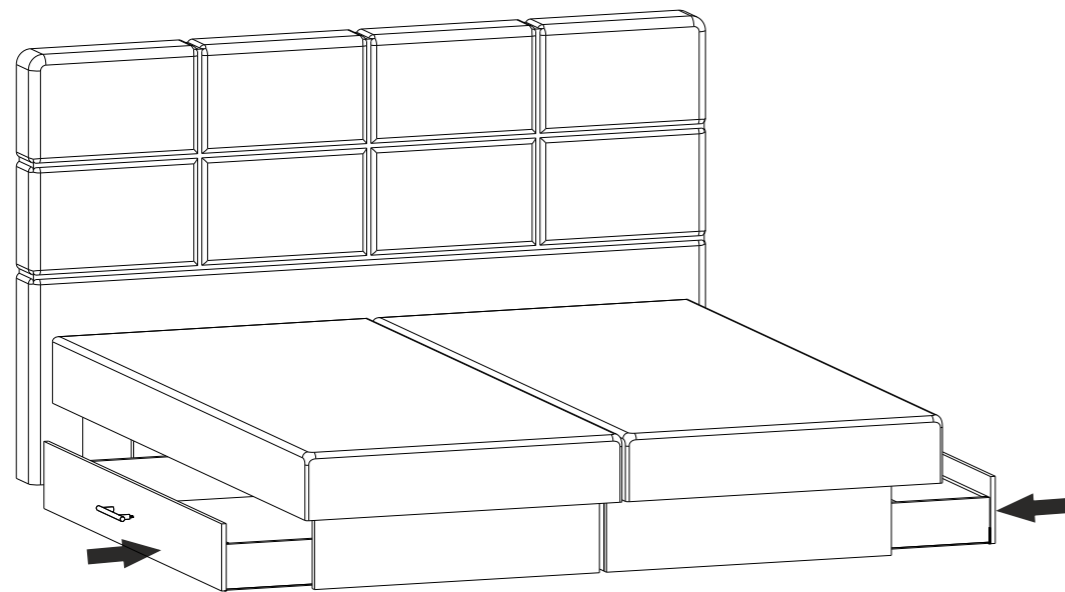
# 5

## Kopfteil einhängen



# 6

## Schubladen einschieben



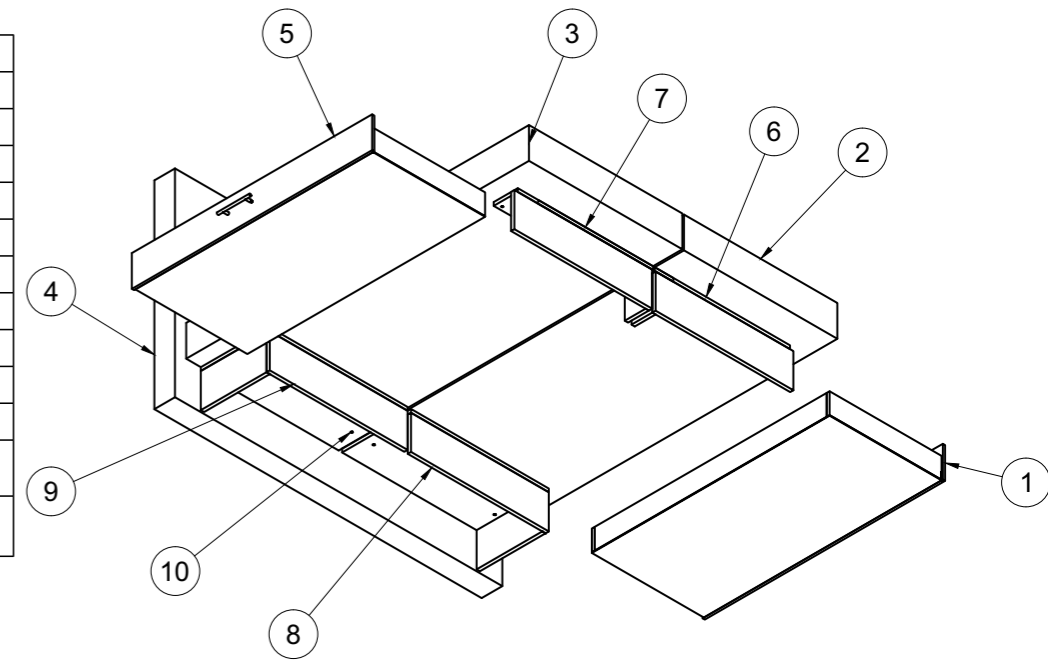
Benutzen Sie dieses Produkt ausschließlich für seinen ihm zugedachten Zweck!

Use the product for its intended purpose only!

# Aufbauanleitung geteilter Korpus (2 Schubladen)

B

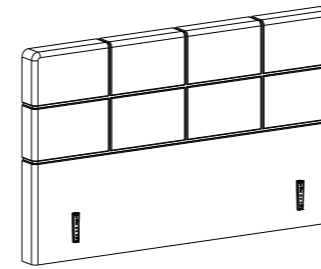
Teilleiste		
Element	Anz.	Bauteilnummer
1	1	Schublade-1
2	1	Korpus-Rechts
3	1	Korpus-Links
4	1	Kopfteil
5	1	Schublade-2
6	1	Kasten-Fuss-rechts
7	1	Kasten-Fuss-Links
8	1	Kasten-Kopf-Rechts
9	1	Kasten-Kopf-Links
10	16	Confirmatschraube 6.3x70 Holzschraube



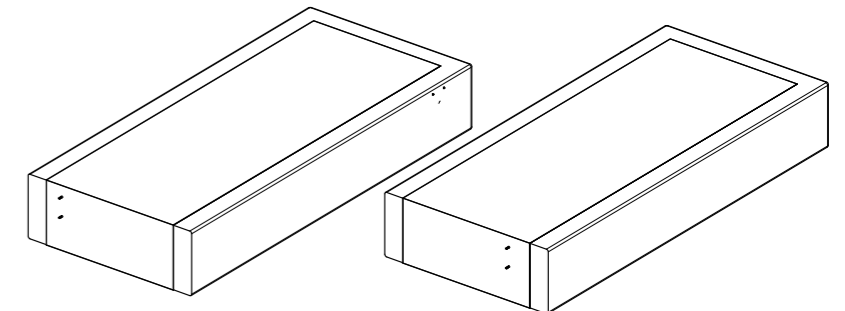
10.08.2024

## Inhalt der Lieferung

Bitte auf Vollständigkeit und Beschädigungen prüfen

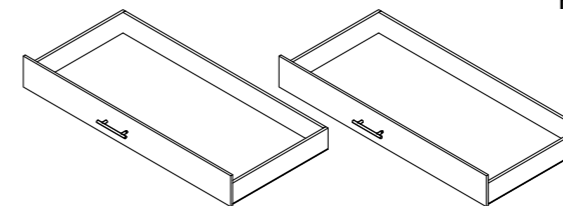


Kopfteil



Korpus rechts

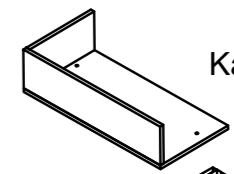
Korpus links



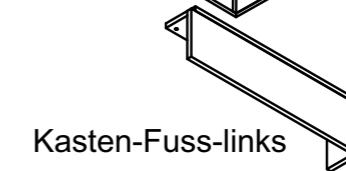
Schubladen



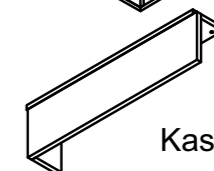
Kasten-Kopf-Links



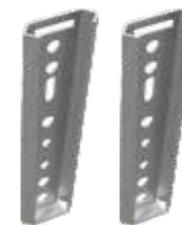
Kasten-Kopf-Rechts



Kasten-Fuss-links



Kasten-Fuss-rechts



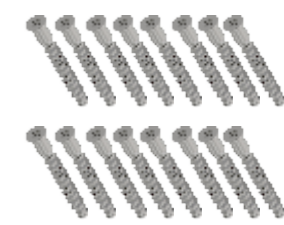
2 Stk. Kopfteilverbinder A (Stopper)



2 Stk. Korpusverbinder MT



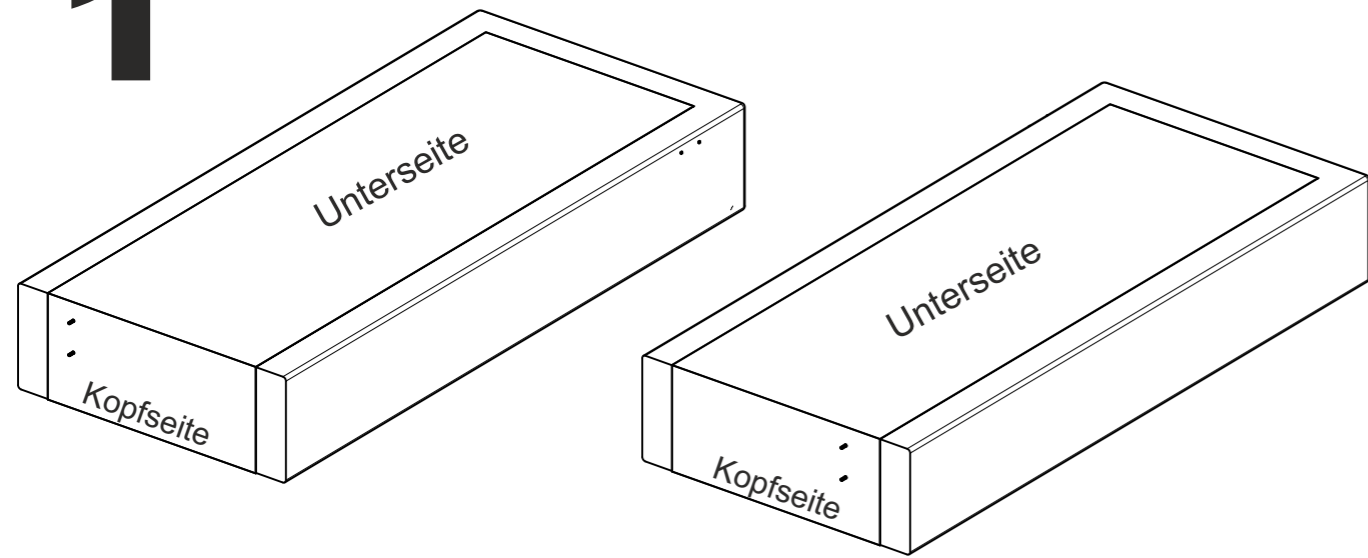
8 Stk. Euroschraube 6,3x19



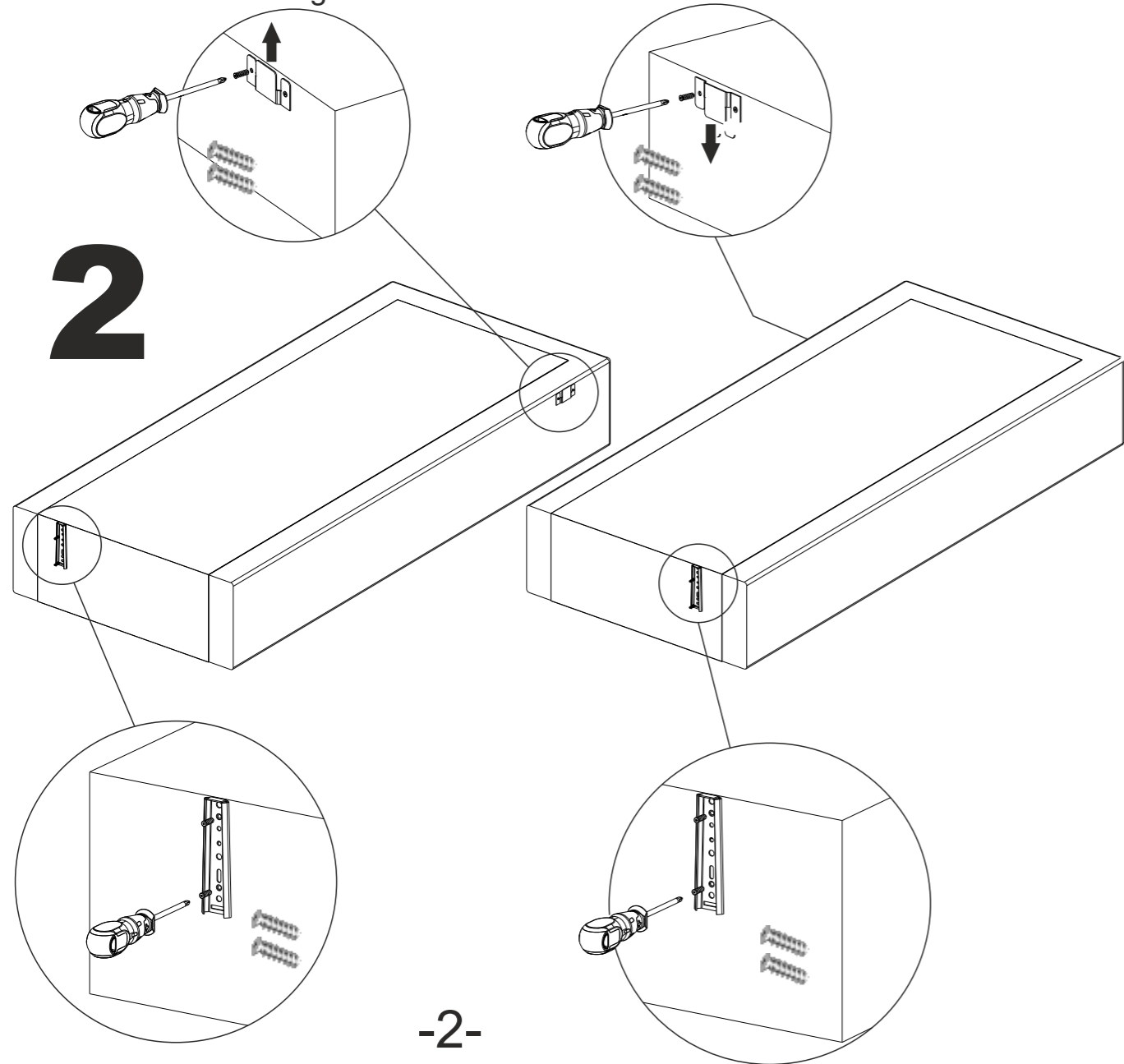
16 Stk. Confirmatschrauben 6,3x50

# 1

Korpus umgedreht auf den Boden legen

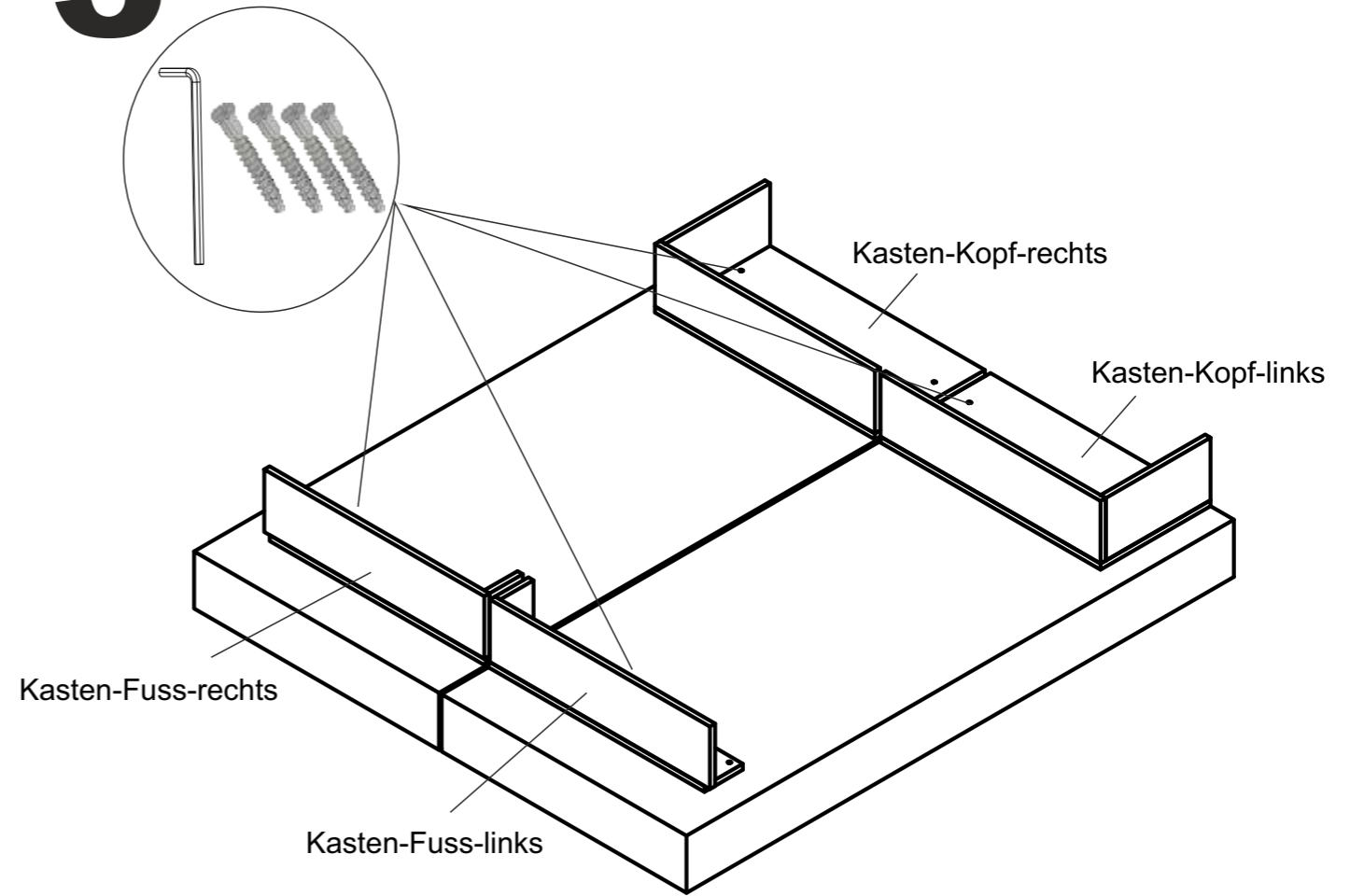


## Beschläge montieren



# 3

Unterbau montieren



# 4

Korpus umdrehen und am Fußende einhaken

