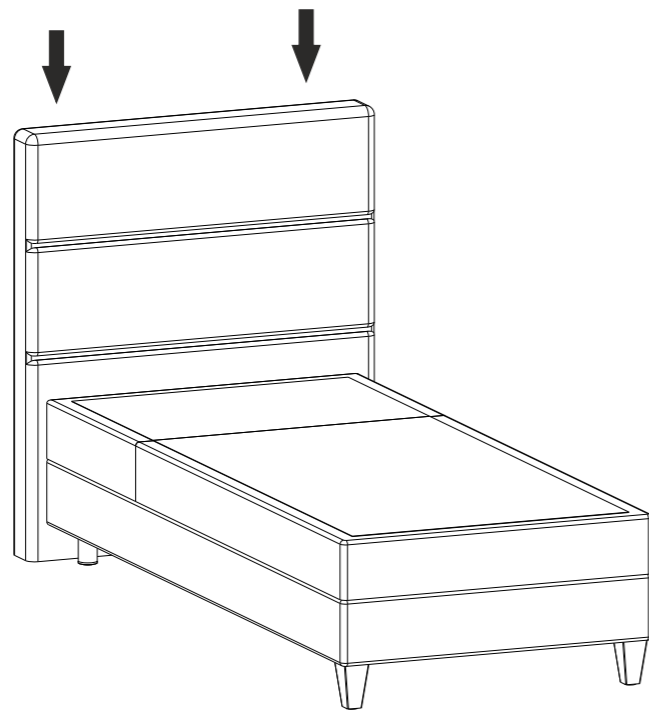


# 5



Kopfteil einhaken

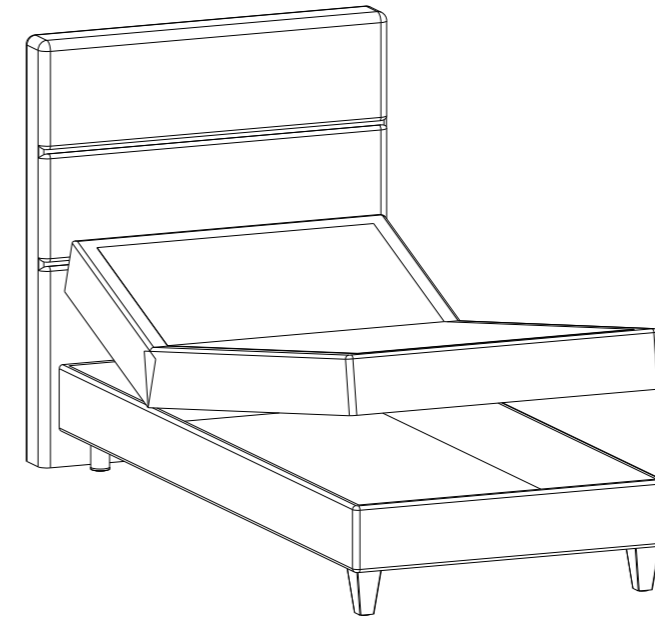
## Aufbauanleitung einteiliger Korpus (Stauraum mit Füßen)

C1



Benutzen Sie dieses Produkt ausschließlich für seinen ihm zugedachten Zweck!

Use the product for its intended purpose only!



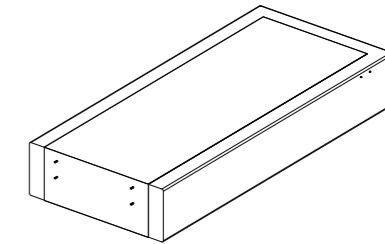
10.08.2024

### Inhalt der Lieferung

Bitte auf Vollständigkeit und Beschädigungen prüfen



Kopfteil



Korpus

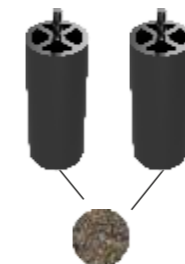


2 Stk. Kopfteilverbinder A (Stopper)



4 Stk. Euroschraube 6,3x19

2 Stk. verdeckte Füße

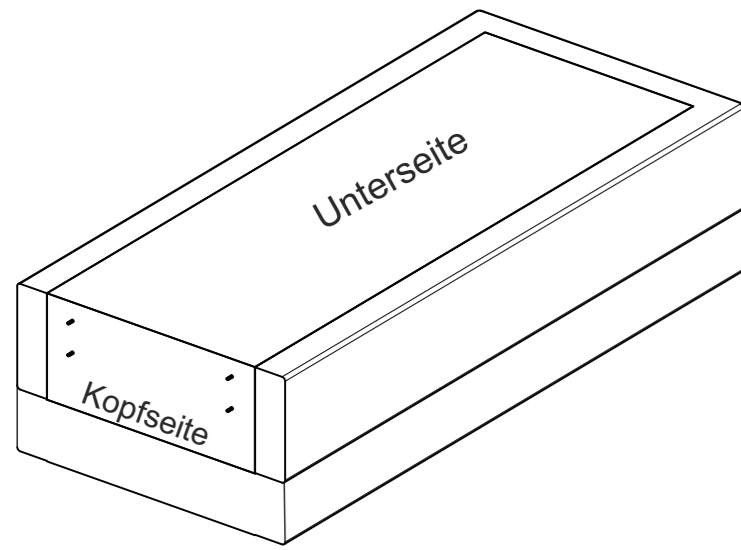


Filzkreis-D40

Beschlagbeutel  
Decofüße +  
Befestigungsschrauben  
Je nach Bestellung  
unterschiedlich

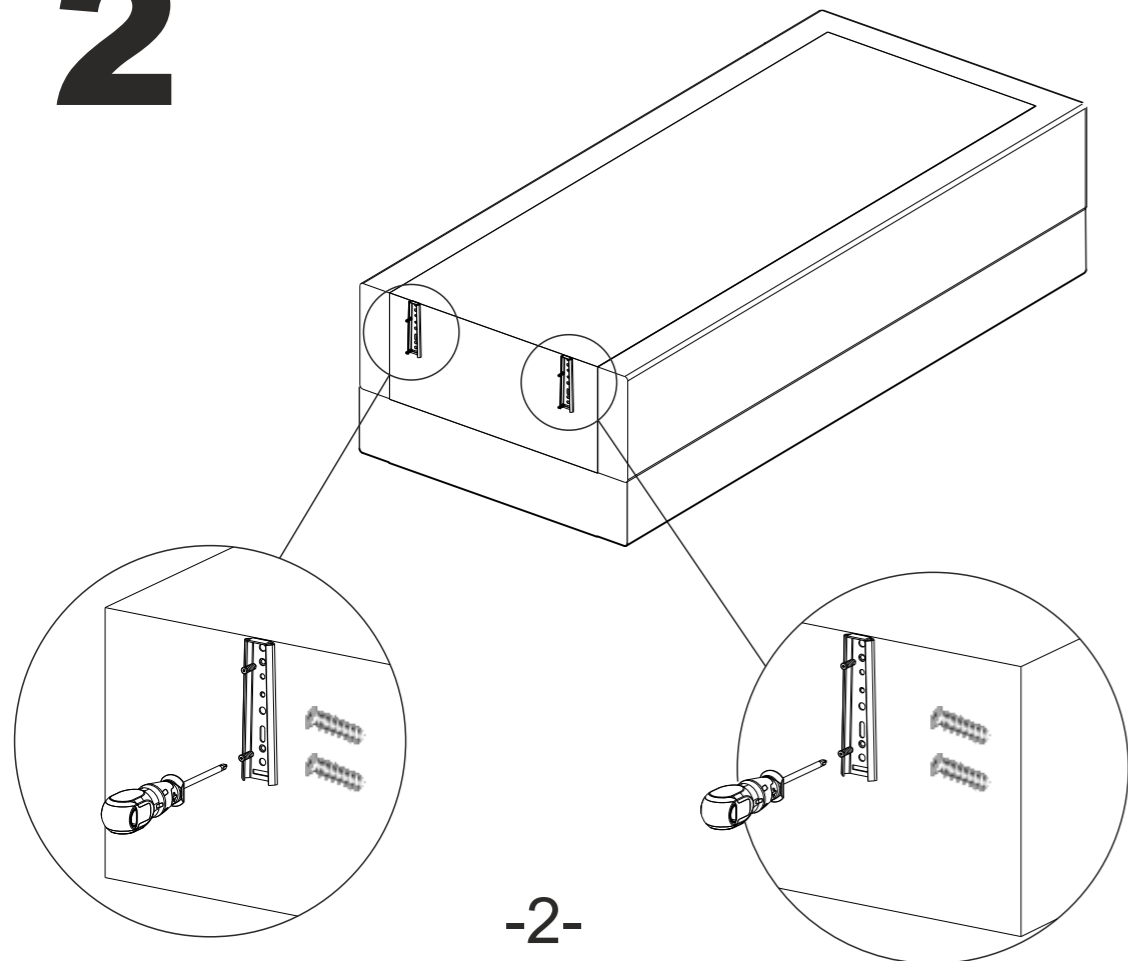
# 1

Korpus umgedreht auf den Boden legen



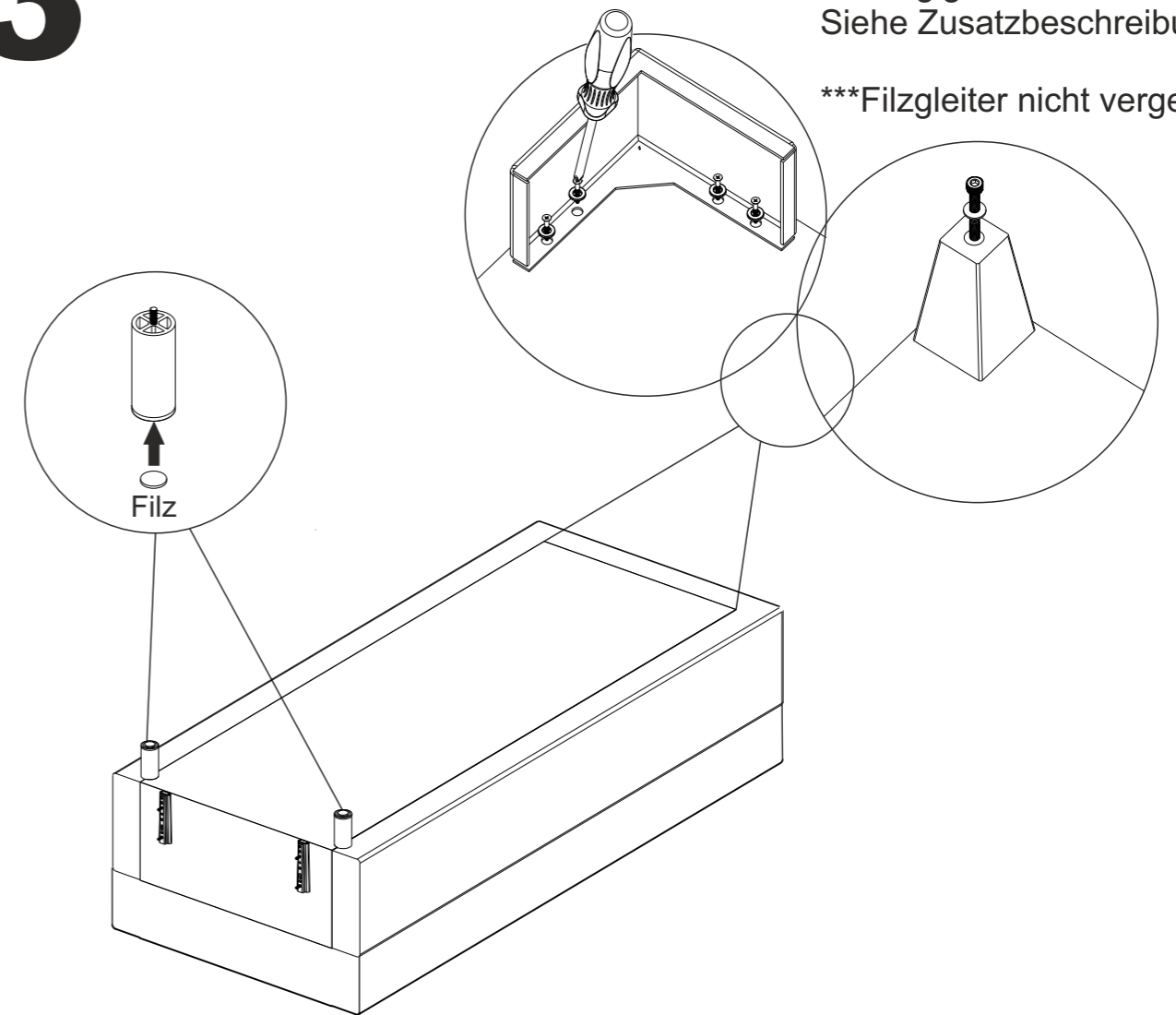
Beschläge montieren

# 2



# 3

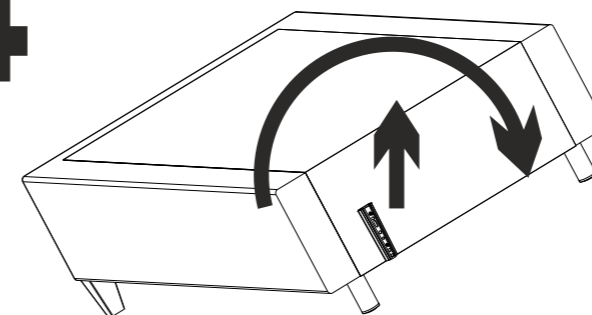
FüÙe montieren



Die Montage der DecofüÙe ist unterschiedlich, abhängig von der Bestellung. Siehe Zusatzbeschreibung

\*\*\*Filzgleiter nicht vergessen\*\*\*

# 4



Korpus auf die FüÙe stellen. Achtung! Beim Drehen den Korpus anheben damit die FüÙe nicht umknicken und abbrechen.