

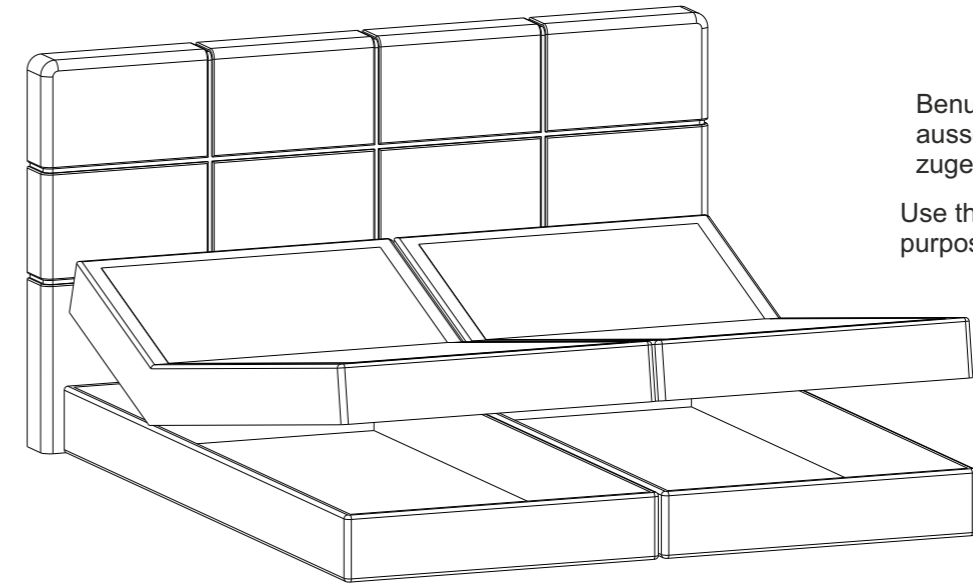
# Aufbauanleitung geteilter Korpus (Ohne FüÙe)

D



Benutzen Sie dieses Produkt ausschließlich für seinen ihm zugeordneten Zweck!

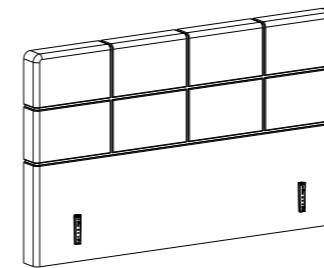
Use the product for its intended purpose only!



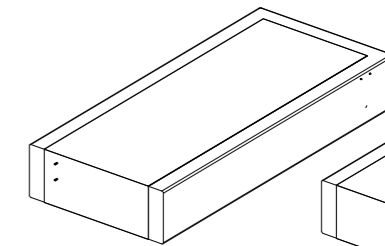
10.08.2024

## Inhalt der Lieferung

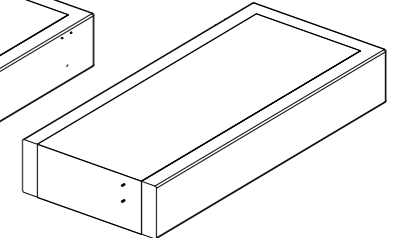
Bitte auf Vollständigkeit und Beschädigungen prüfen



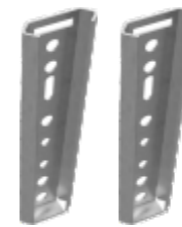
Kopfteil



Korpus rechts



Korpus links



2 Stk. Kopfteilverbinder A (Stopper)



4 Stk. Euroschraube 6,3x19

2 Stk. Korpusverbinder MT

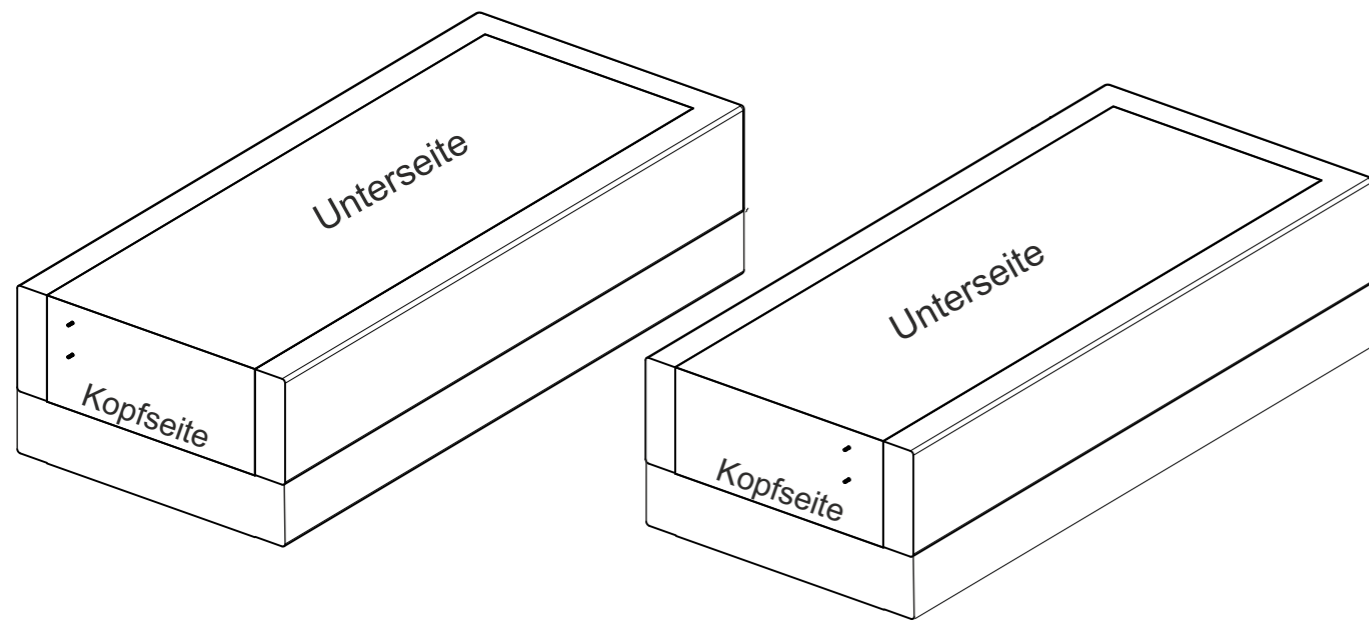


1x Flügelmutter M6

1x Schlossschraube M6x55

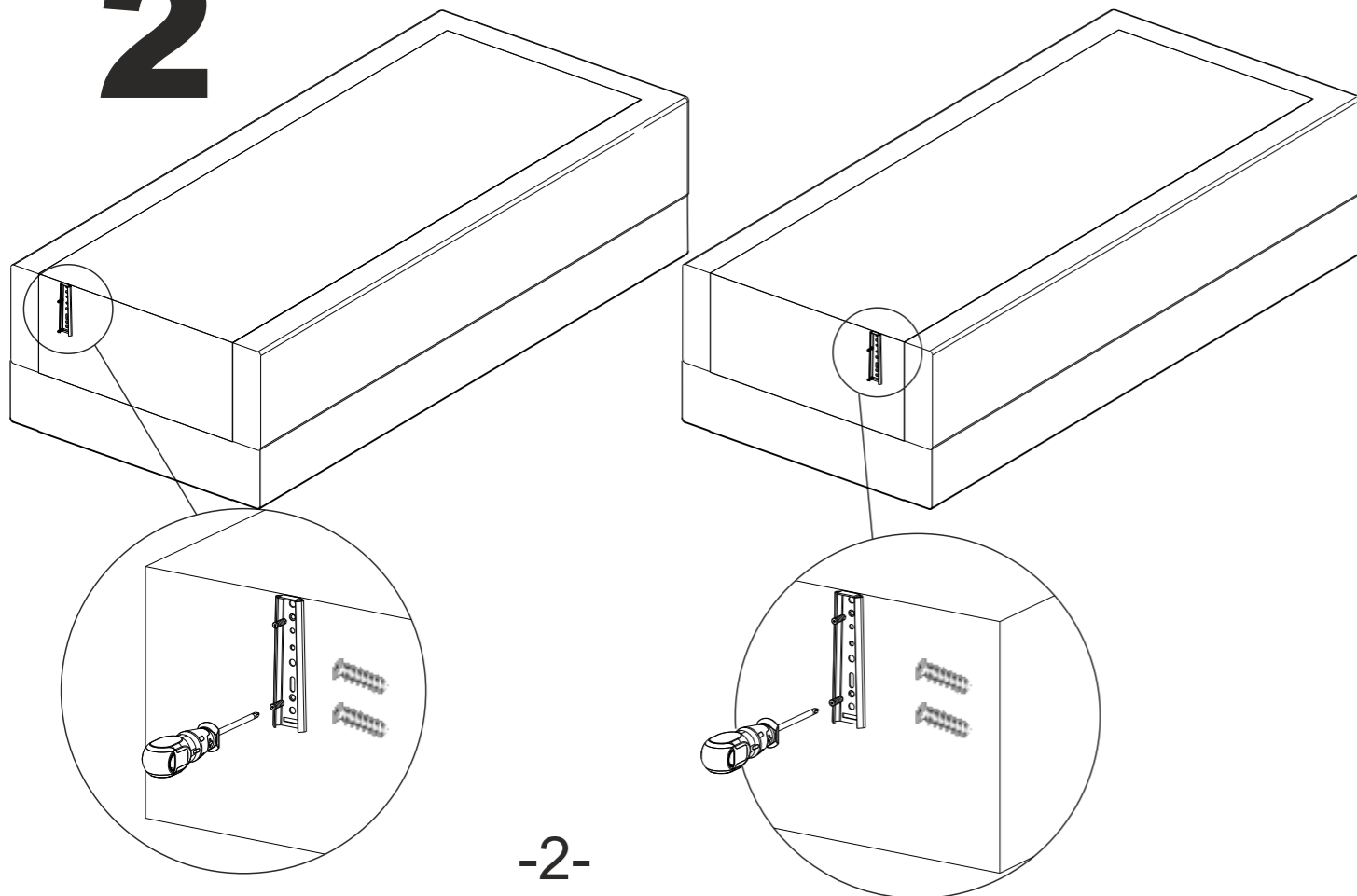
# 1

Korpus umgedreht auf den Boden legen



Beschläge montieren

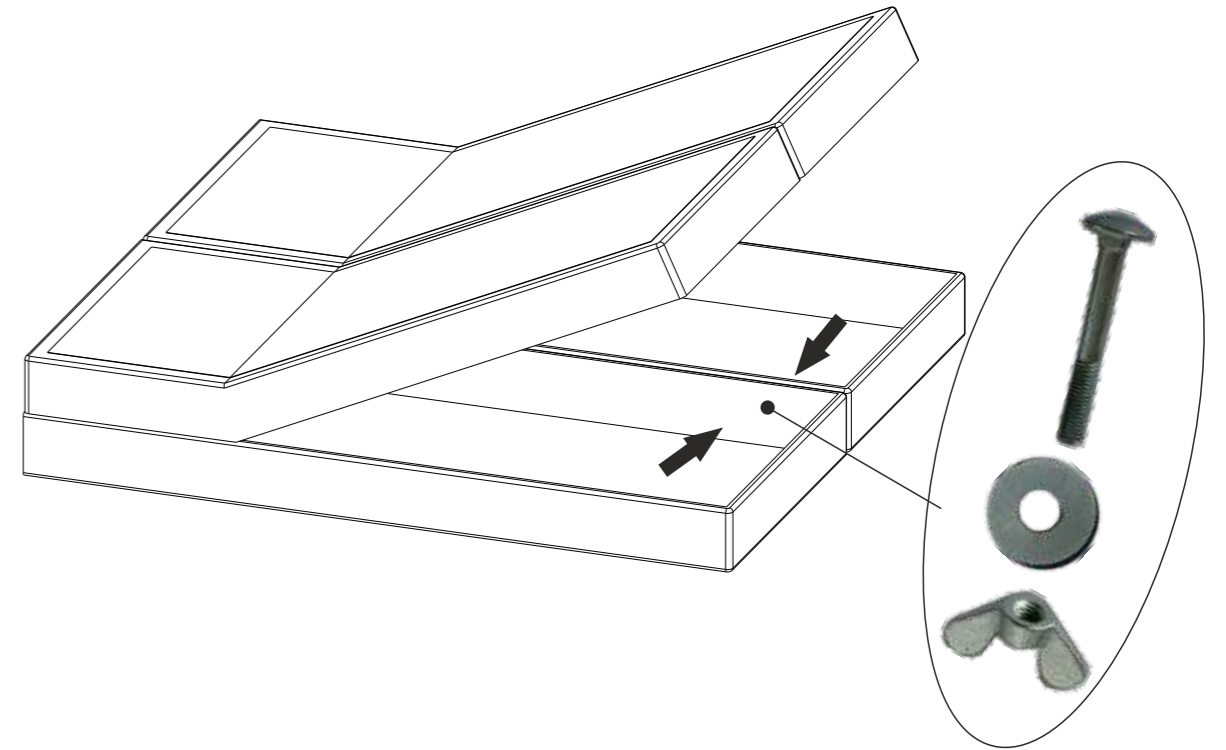
# 2



-2-

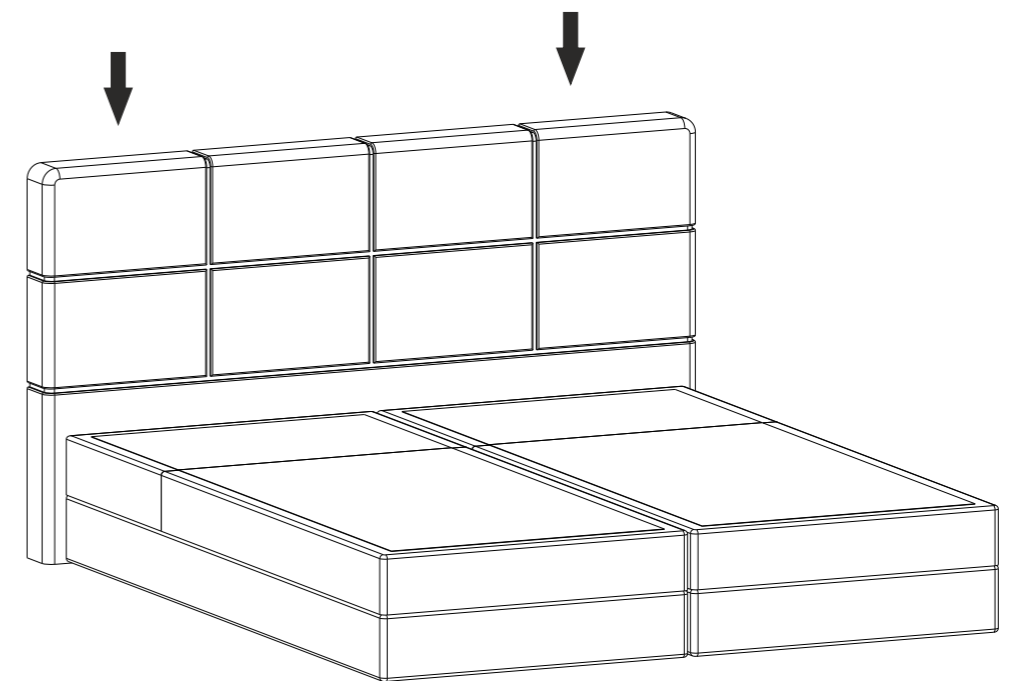
# 3

Kurpus umdrehen und am Fußende verbinden



# 4

Kopfteil einhaken



-3-