

Aufbauanleitung einteiliger Korpus

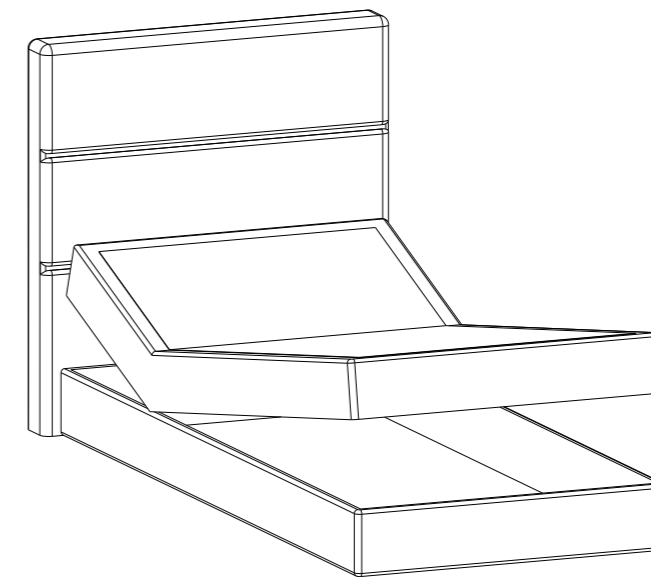
(Ohne FüÙe)

D1



Benutzen Sie dieses Produkt ausschließlich für seinen ihm zugedachten Zweck!

Use the product for its intended purpose only!



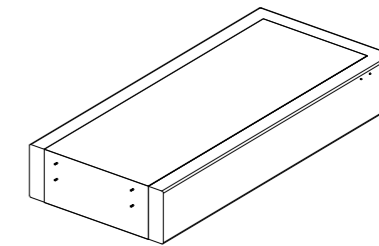
10.08.2024

Inhalt der Lieferung

Bitte auf Vollständigkeit und Beschädigungen prüfen



Kopfteil



Korpus



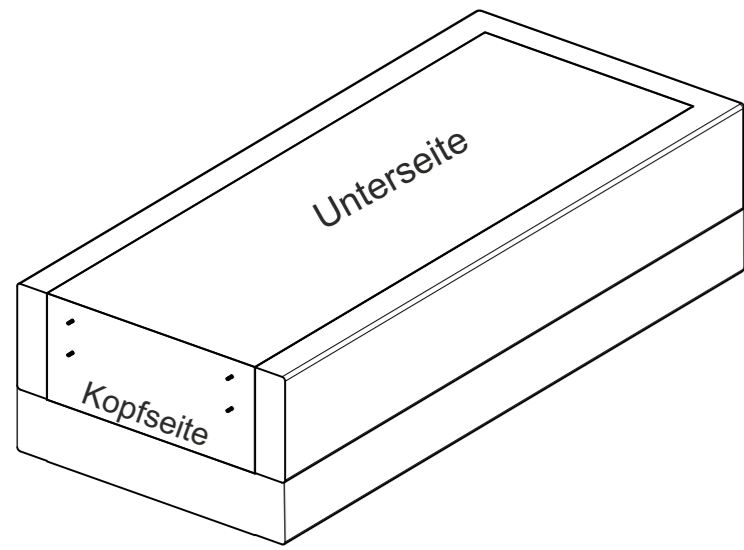
2 Stk. Kopfteilverbinder A (Stopper)



4 Stk. Euroschraube 6,3x19

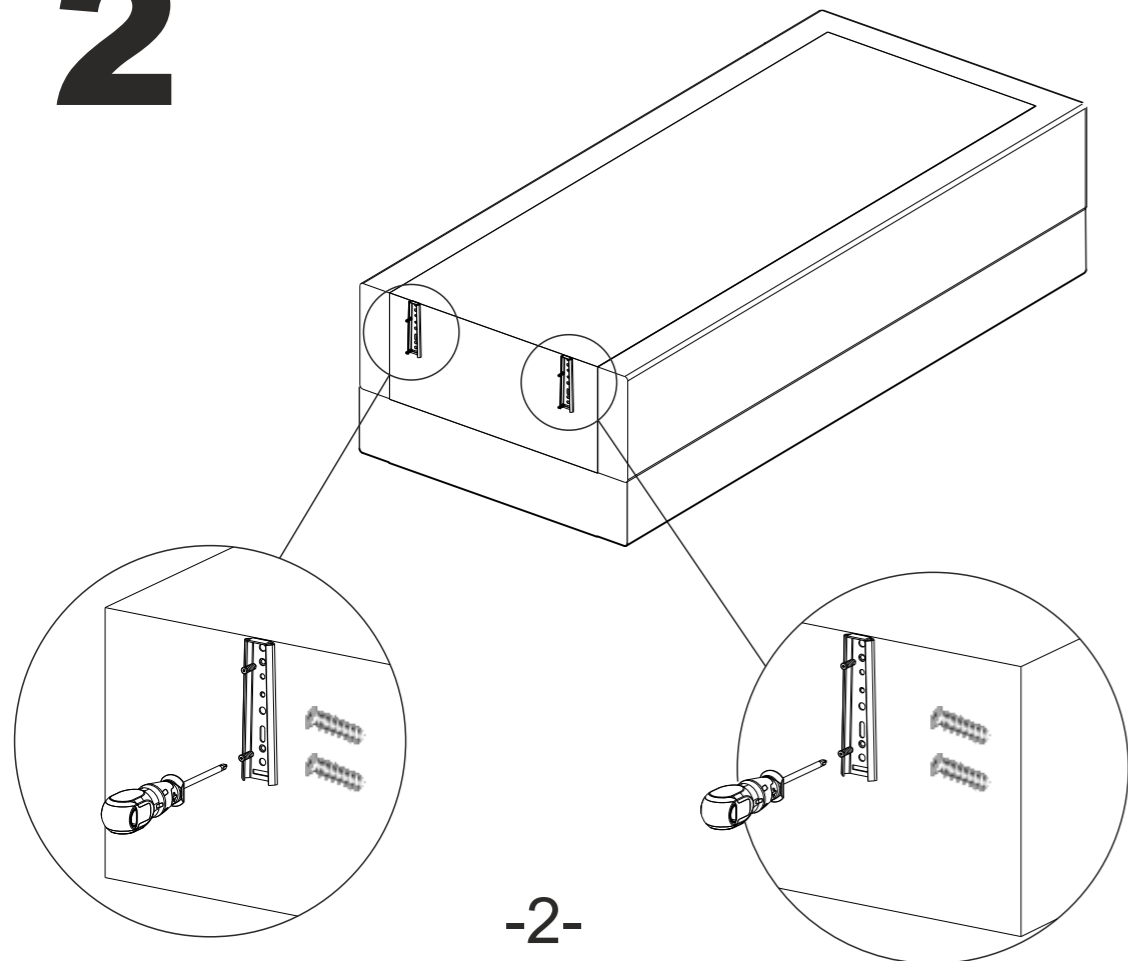
1

Korpus umgedreht auf den Boden legen

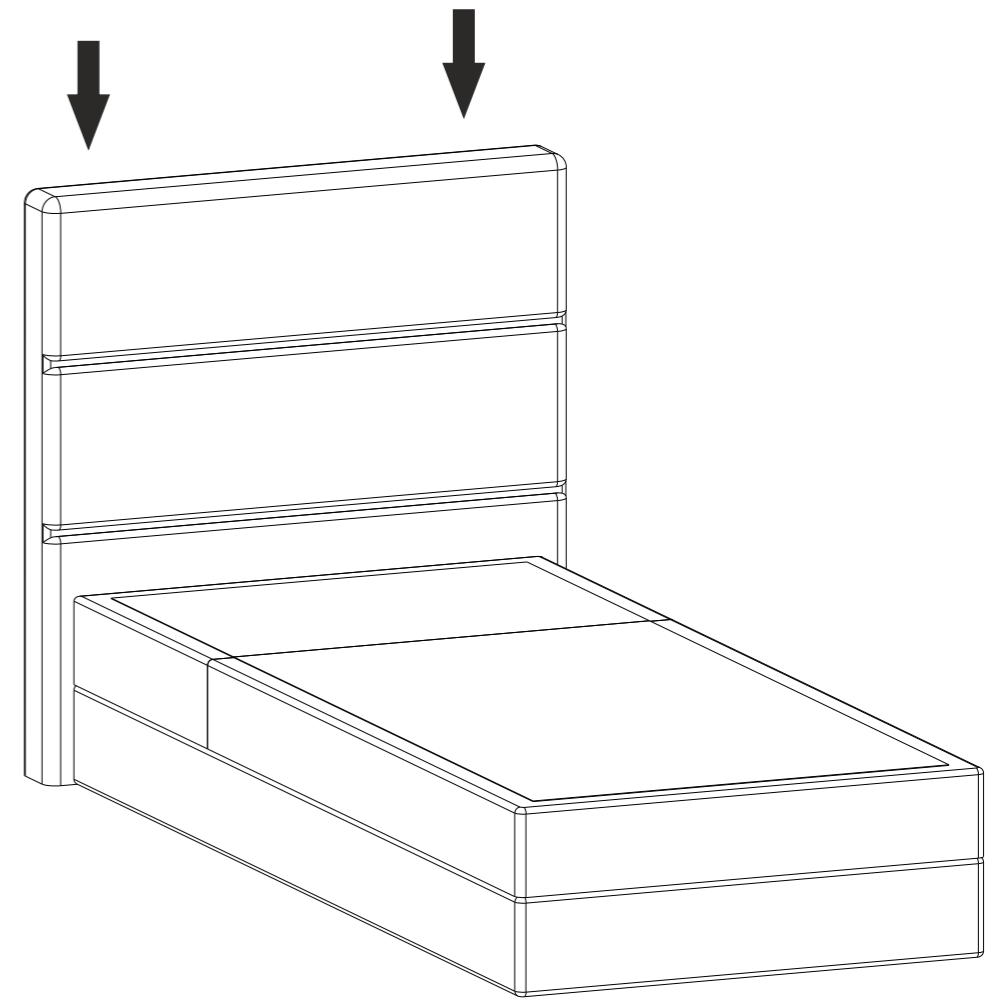


Beschläge montieren

2



3



Kopfteil einhaken

-3-