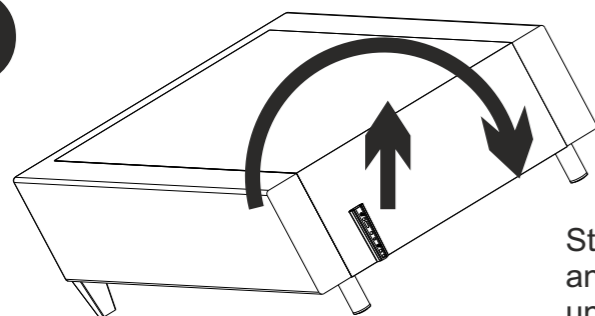


6

Boxspringbett aufstellen

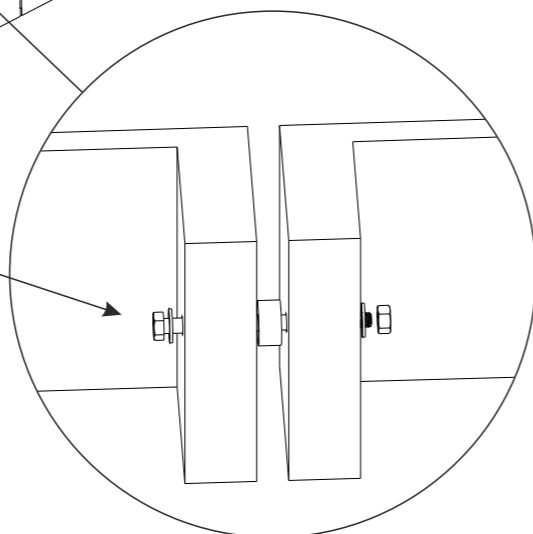
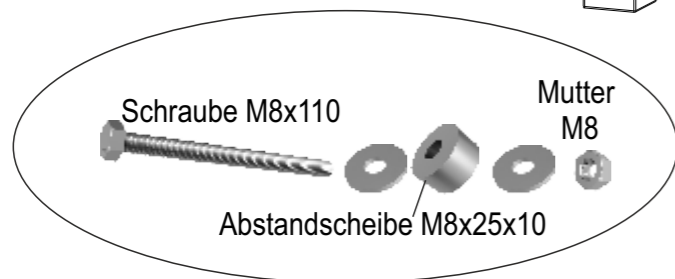
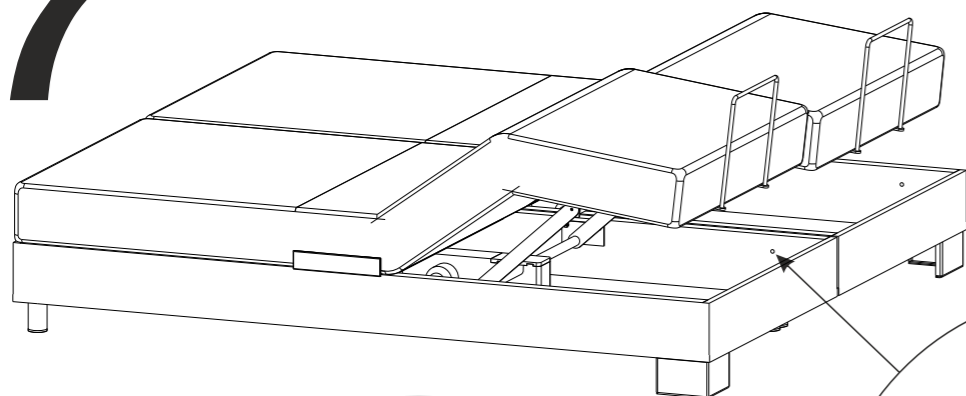


Korpus auf die Füße stellen. Achtung! Beim Drehen den Korpus anheben damit die Füße nicht umknicken und abbrechen.

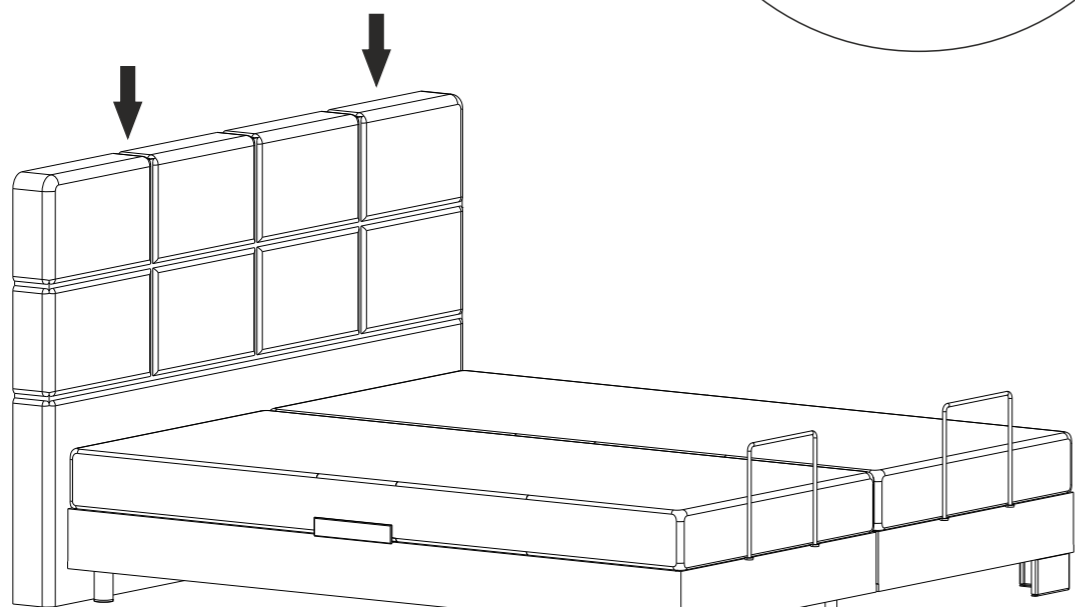
Stellen Sie die Korpusseiten möglichst nah an die Endposition um Schäden an Fußboden und Bett durch Verschieben der Teile zu vermeiden

7

Korpusseiten verbinden



8



Kopfteil einhaken

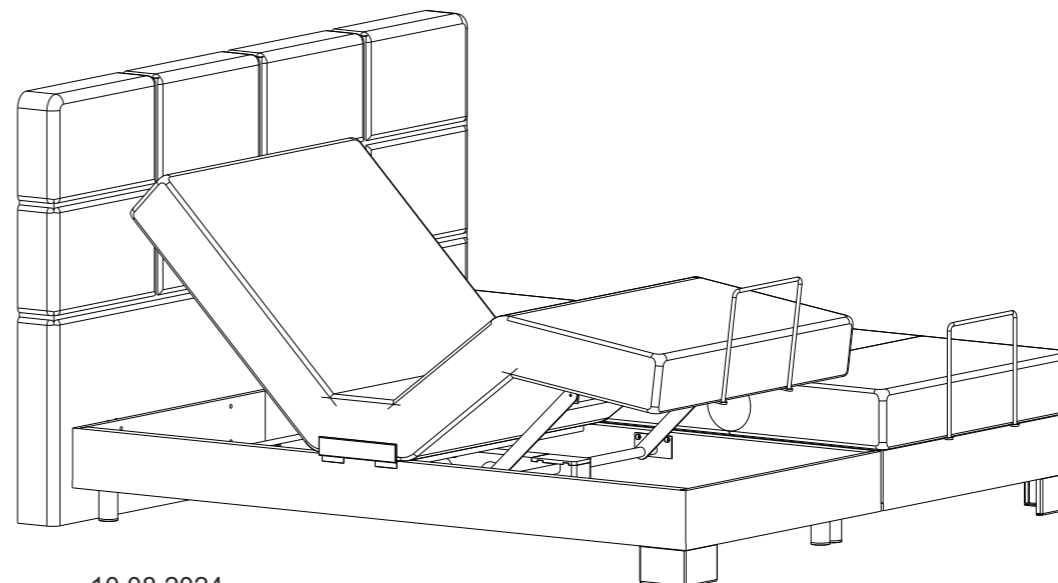
Aufbauanleitung geteilter Korpus elektrisch verstellbare Box

F



Benutzen Sie dieses Produkt ausschließlich für seinen ihm zugedachten Zweck!

Use the product for its intended purpose only!

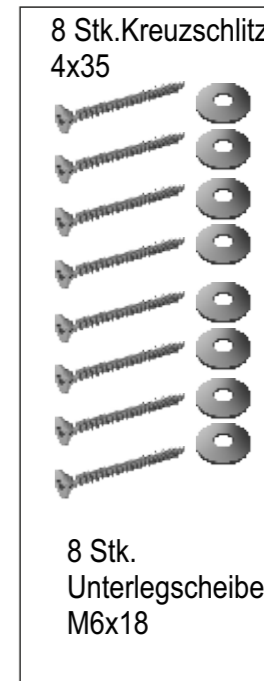
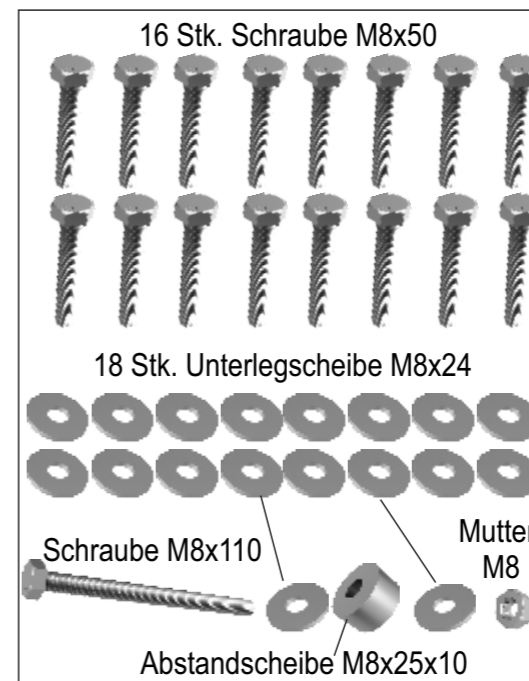
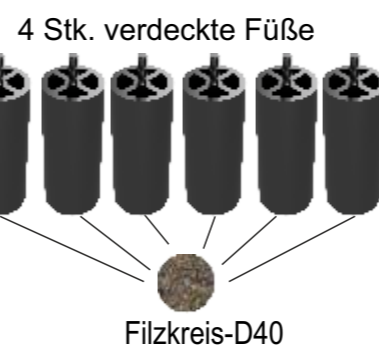
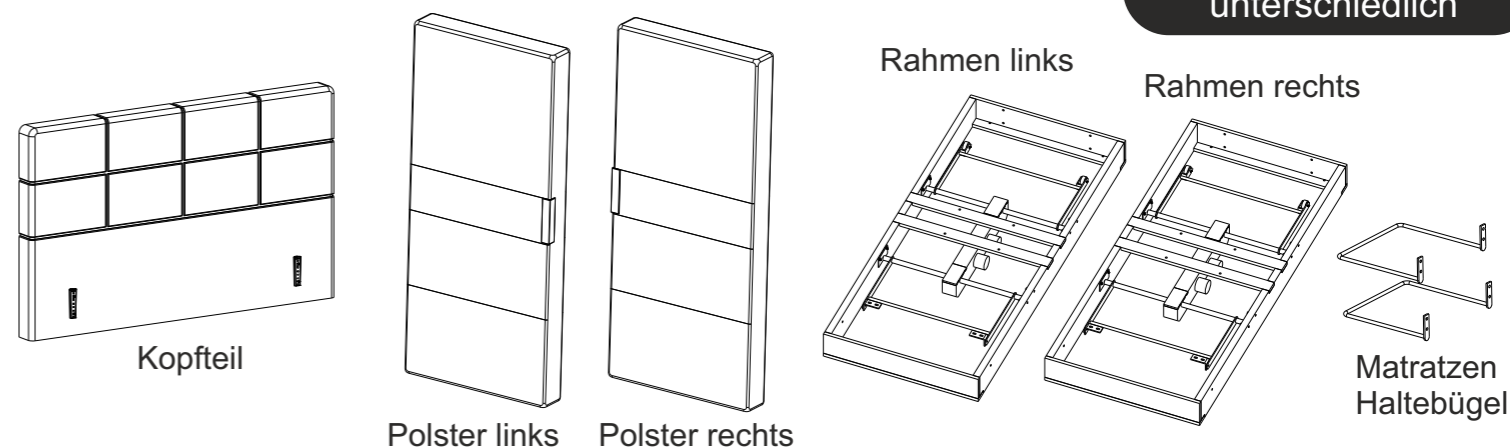


10.08.2024

Inhalt der Lieferung

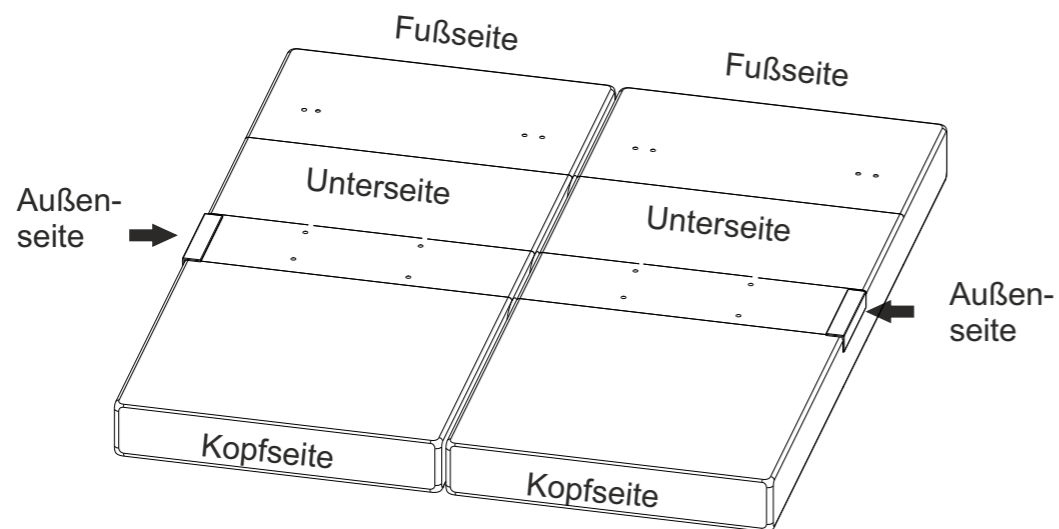
Bitte prüfen auf auf Vollständigkeit und Beschädigung

Beschlagbeutel
Decofüße +
Befestigungsschrauben
Je nach Bestellung
unterschiedlich



1

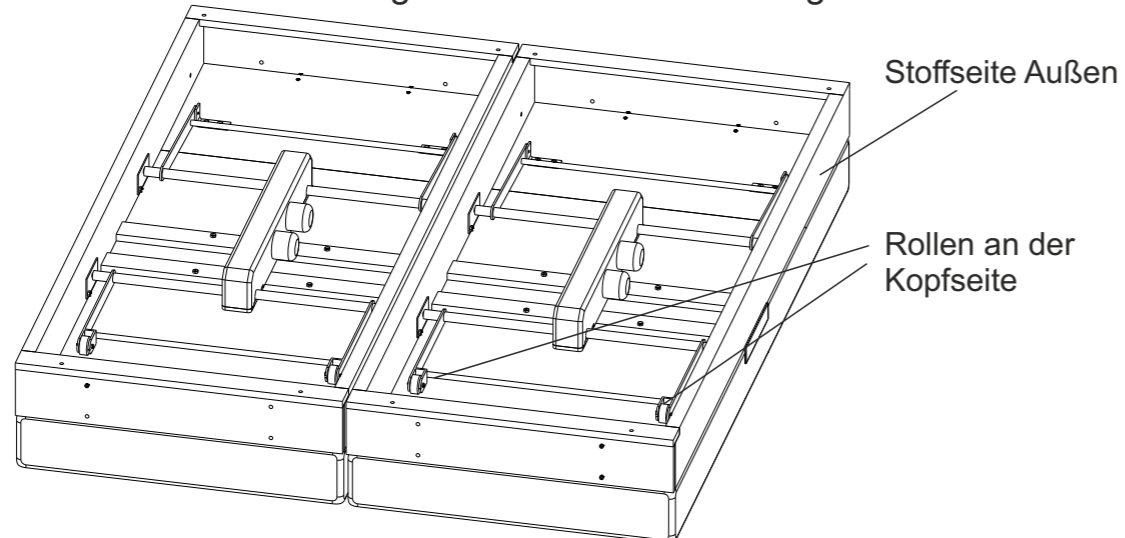
Korpus umgedreht auf den Boden legen



2

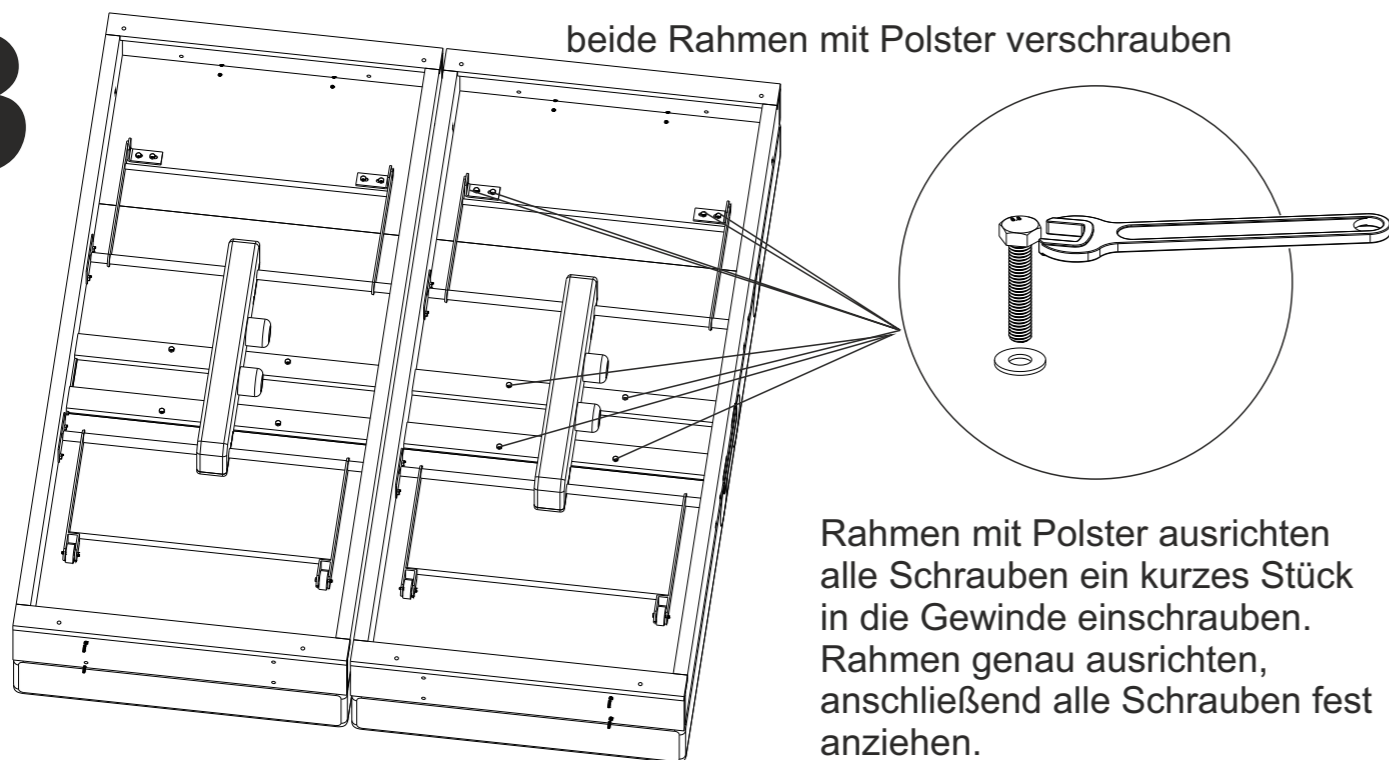
Rahmen montieren

Rahmen umgedreht auf die Polster legen



3

beide Rahmen mit Polster verschrauben



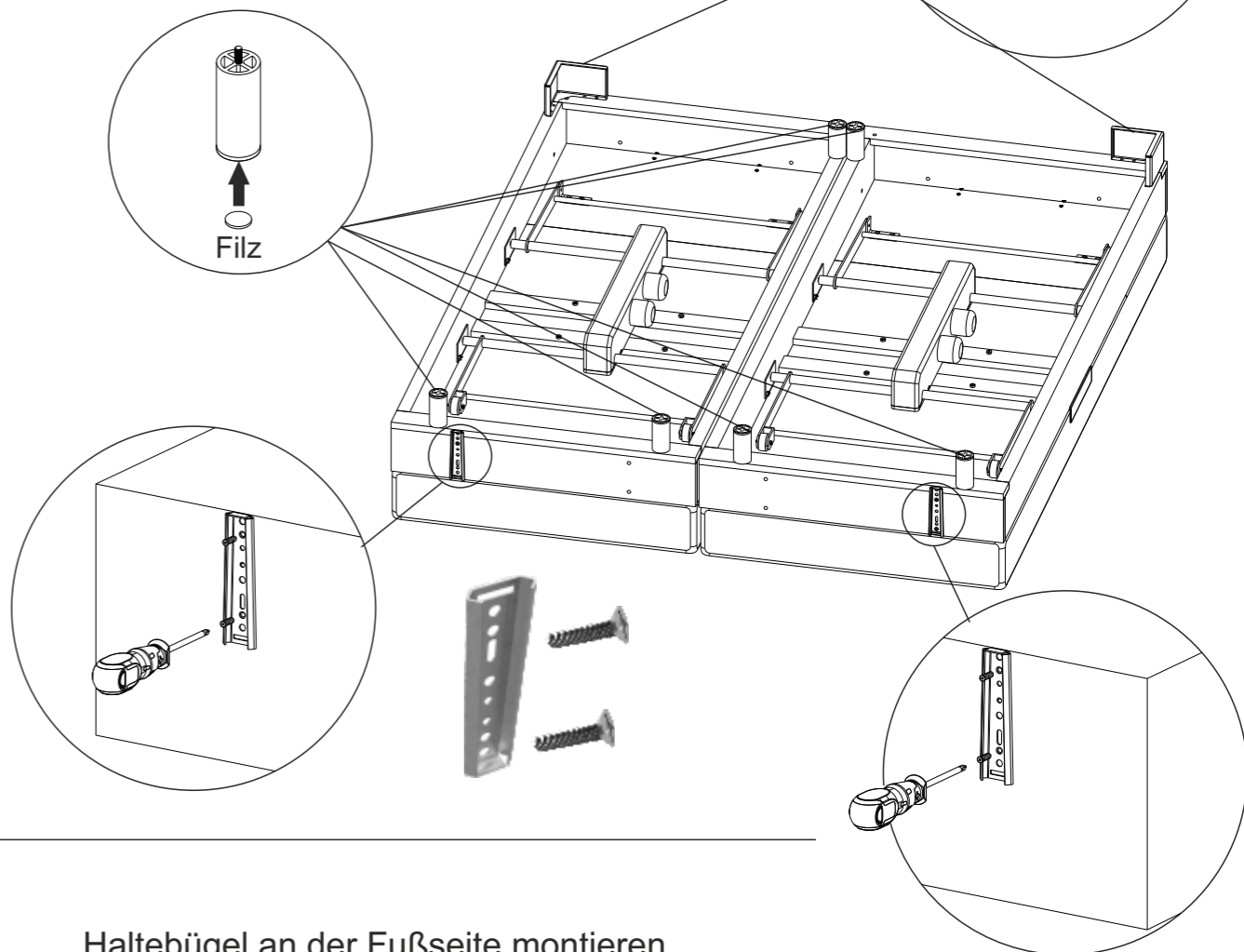
Rahmen mit Polster ausrichten alle Schrauben ein kurzes Stück in die Gewinde einschrauben. Rahmen genau ausrichten, anschließend alle Schrauben fest anziehen.

Beschläge für die Kopfteilverbindung und Füße montieren

4

Die Montage der DecofüÙe ist unterschiedlich, abhängig von der Bestellung. Siehe Zusatzbeschreibung

Filzgleiter nicht vergessen



5

Haltebügel an der Fußseite montieren

Korpus seitlich stellen und das Fußteil per Hand öffnen um die Haltebügel zu montieren. Die Bügel mittig auf der Polsterbreite positionieren und mit Holzschrauben durch den Stoff in das Polsterelement schrauben.

