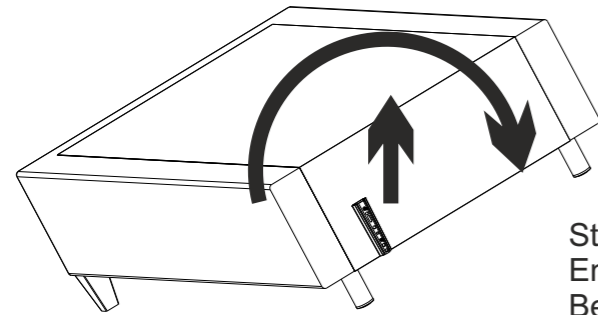


# 6

## Boxspringbett aufstellen

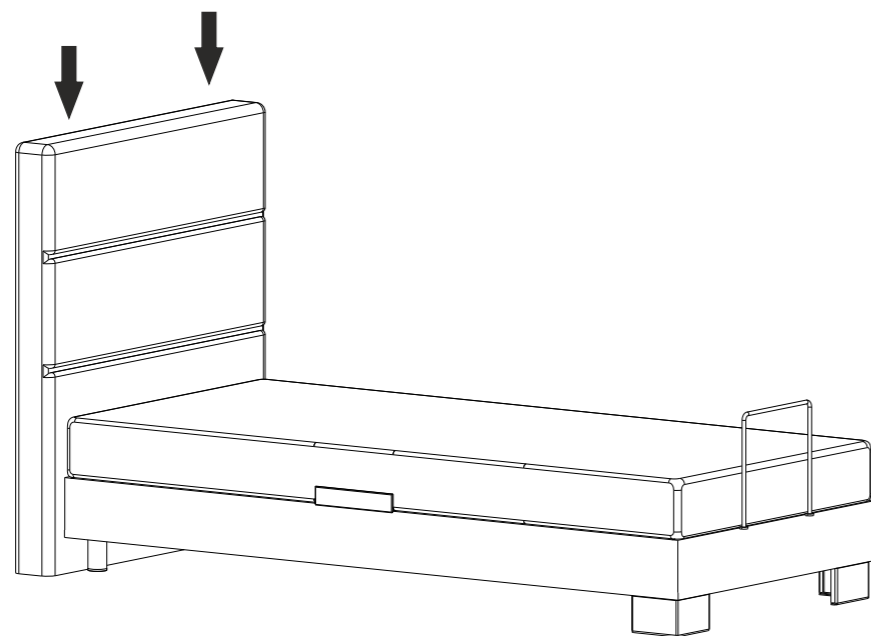


Korpus auf die Füße stellen.  
Achtung! Beim Drehen den Korpus anheben damit die Füße nicht umknicken und abbrechen.

Stellen Sie den Korpus möglichst nah an die Endposition um Schäden an Fußboden und Bett durch Verschieben der Teile zu vermeiden

# 7

## Kopfteil einhaken



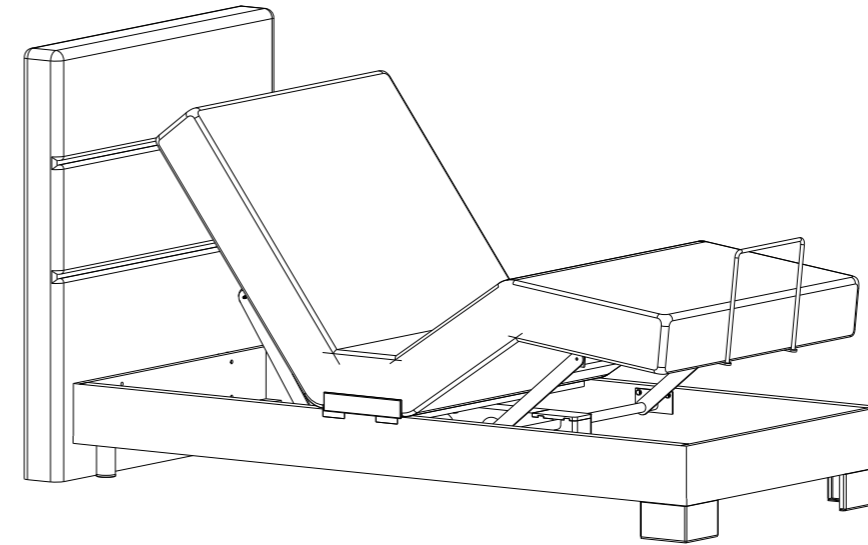
## Aufbauanleitung einteiliger Korpus elektrisch verstellbare Box

F1



Benutzen Sie dieses Produkt ausschließlich für seinen ihm zugedachten Zweck!

Use the product for its intended purpose only!

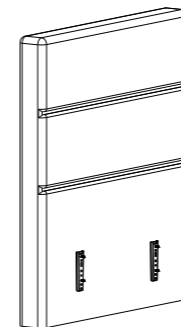


10.08.2024

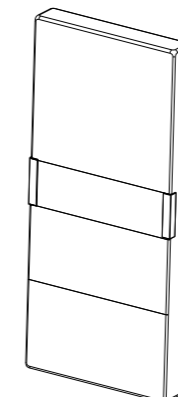
## Inhalt der Lieferung

Bitte prüfen auf auf Vollständigkeit und Beschädigung

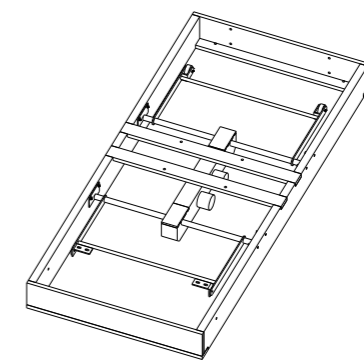
Beschlagbeutel  
Decofüße +  
Befestigungsschrauben  
Je nach Bestellung  
unterschiedlich



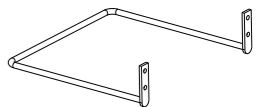
Kopfteil



Polster



Rahmen

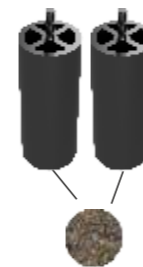


Matratzen Haltebügel

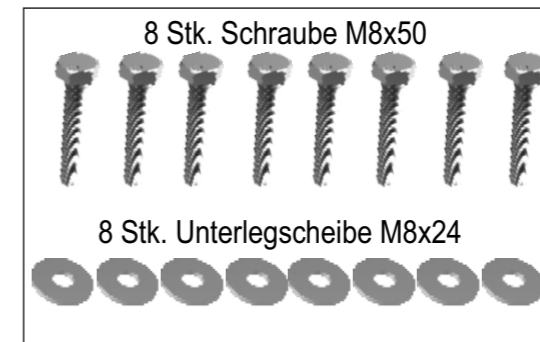


2 Stk. Kopfteilverbinder A (Stopper)  
4 Stk. Senkkopfschrauben M6x25

2 Stk. verdeckte Füße



Filzkreis-D40



8 Stk. Schraube M8x50

8 Stk. Unterlegscheibe M8x24



8 Stk. Kreuzschlitz  
4x35

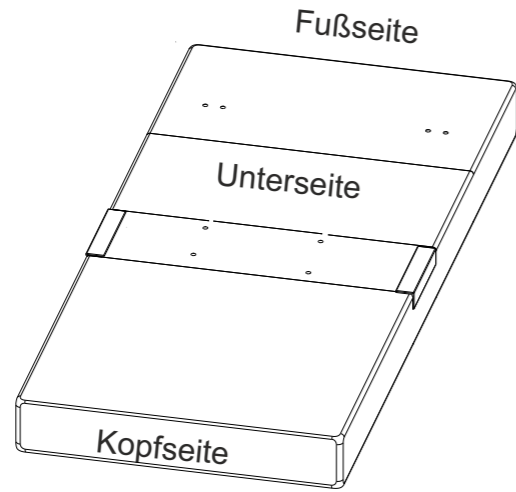
4Stk.  
Unterlegscheibe  
M6x18



Schraubenschlüssel 13mm

# 1

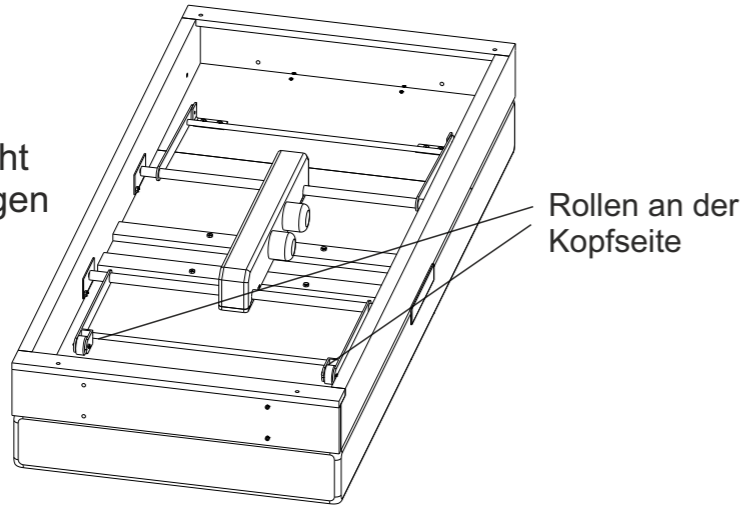
Korpus umgedreht auf den Boden legen



# 2

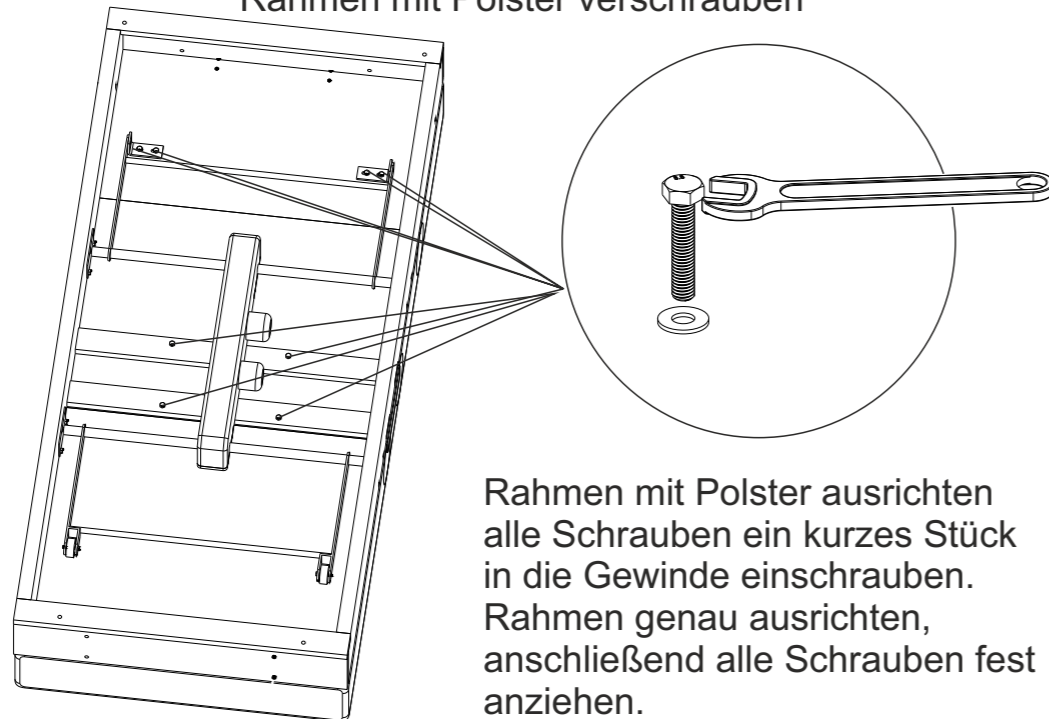
Rahmen montieren

Rahmen umgedreht auf das Polster legen



# 3

Rahmen mit Polster verschrauben



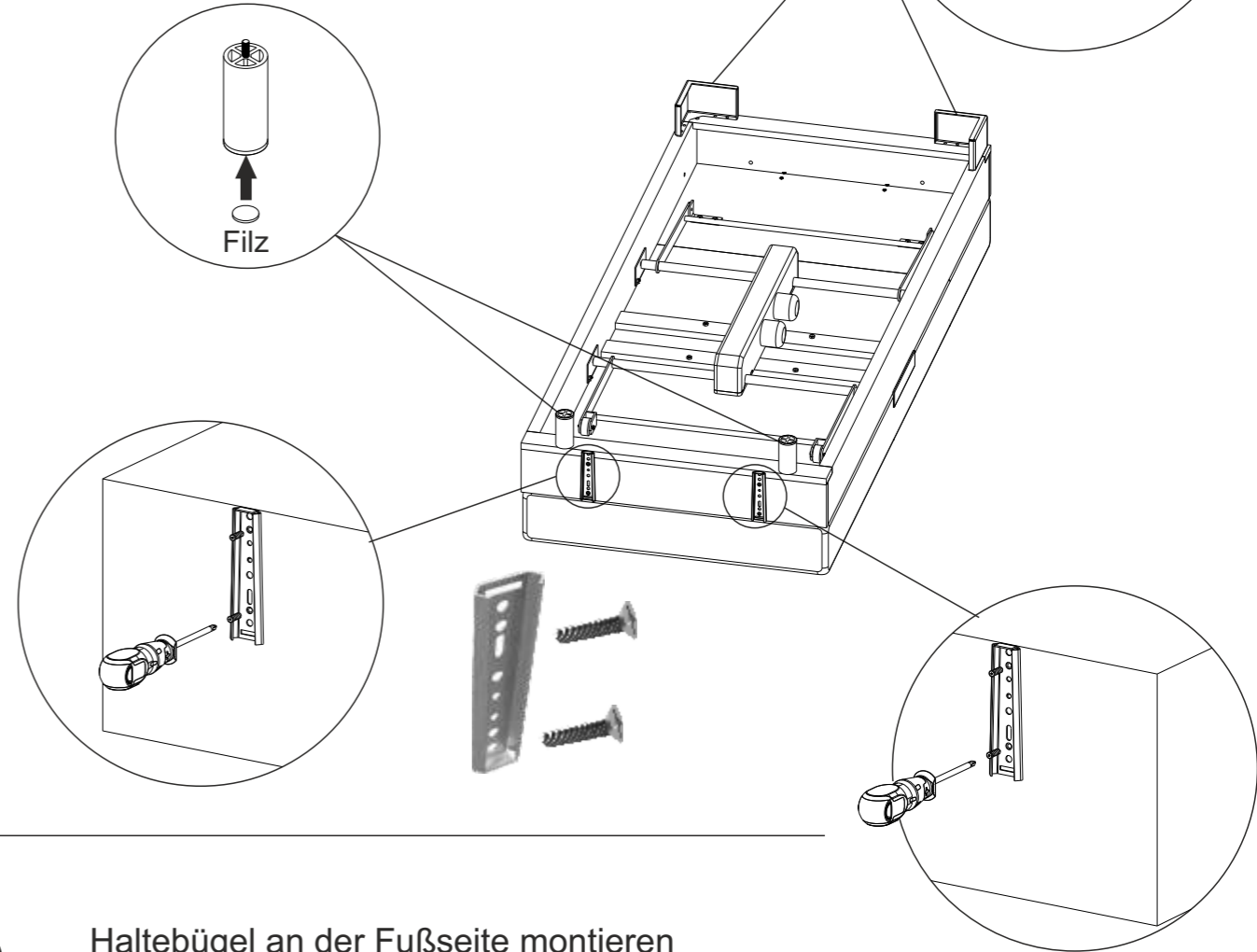
Rahmen mit Polster ausrichten alle Schrauben ein kurzes Stück in die Gewinde einschrauben. Rahmen genau ausrichten, anschließend alle Schrauben fest anziehen.

Beschläge für die Kopfteilverbindung und Füße montieren

# 4

Die Montage der DecofüÙe ist unterschiedlich, abhängig von der Bestellung. Siehe Zusatzbeschreibung

\*\*\*Filzgleiter nicht vergessen\*\*\*



# 5

Haltebügel an der Fußseite montieren

Korpus seitlich stellen und das Fußteil per Hand öffnen um die Haltebügel zu montieren. Den Bügel mittig auf der Polsterbreite positionieren und mit Holzschrauben durch den Stoff in das Polsterelement schrauben.

