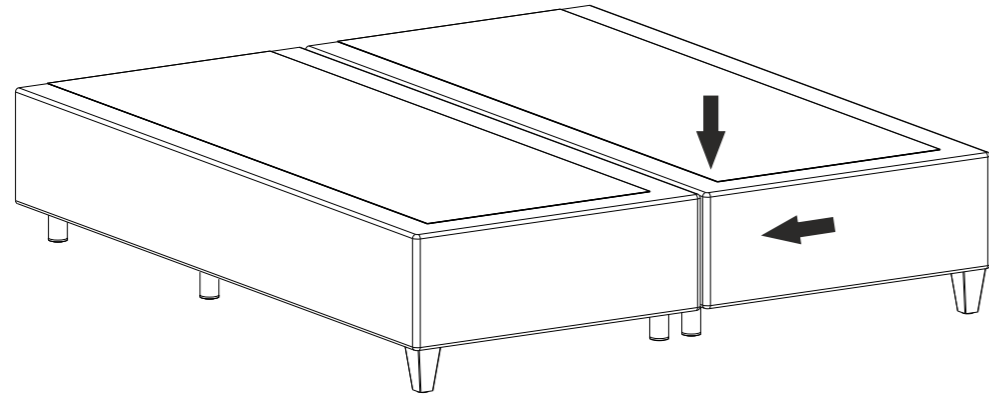
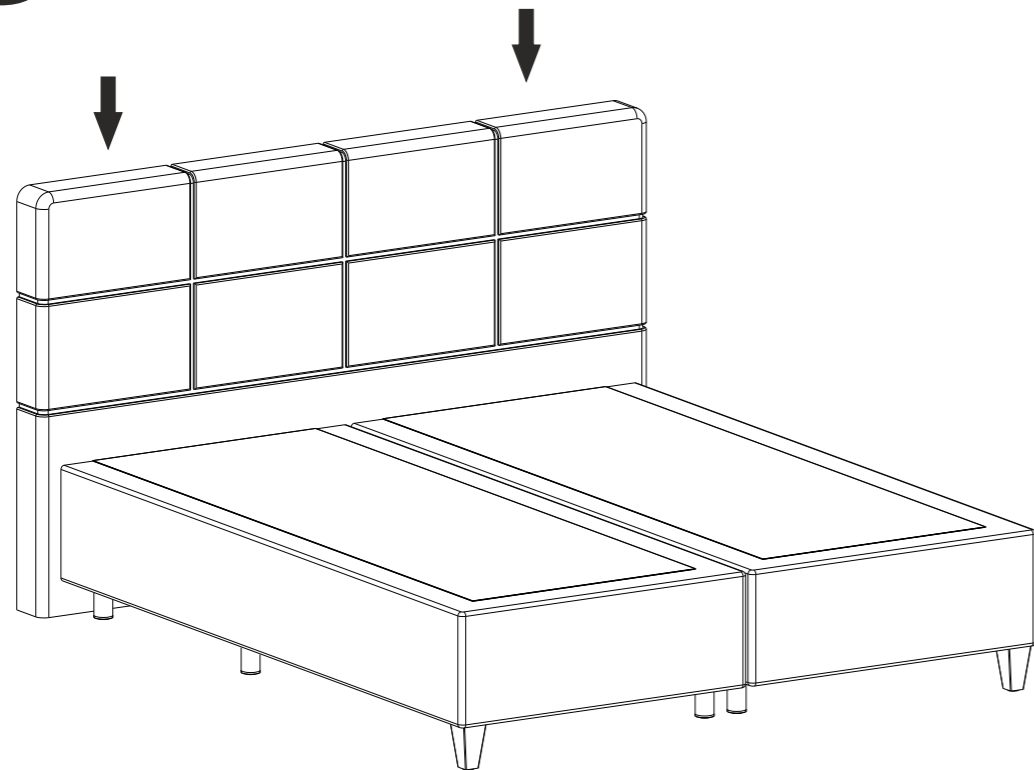


# 5



Am Fußende einhaken

# 6



Kopfteil einhaken

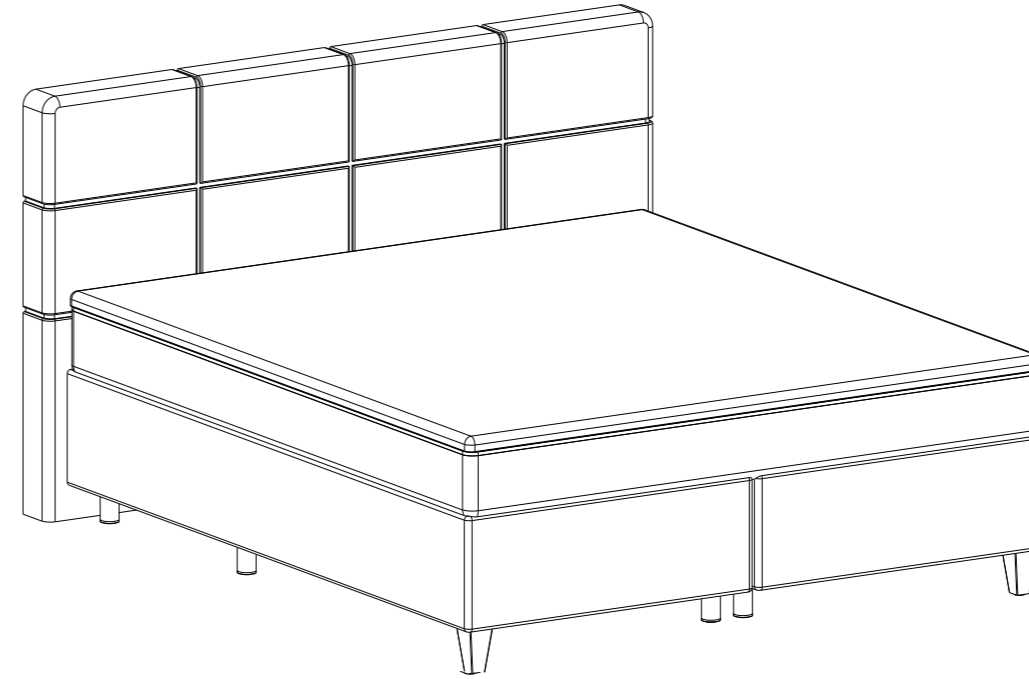
## Aufbauanleitung geteilter Korpus (mit 4 Schubladen)

G



Benutzen Sie dieses Produkt ausschließlich für seinen ihm zugedachten Zweck!

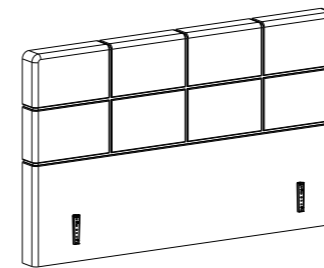
Use the product for its intended purpose only!



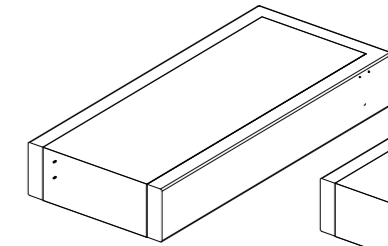
10.08.2024

## Inhalt der Lieferung

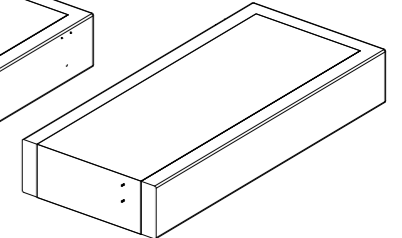
Bitte auf Vollständigkeit und Beschädigung prüfen



Kopfteil



Korpus rechts



Korpus links



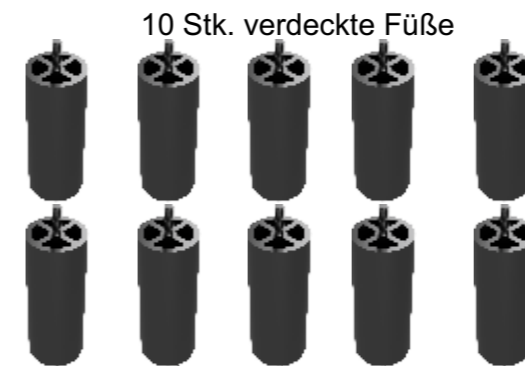
2 Stk. Kopfteilverbinder A (Stopper)



2 Stk. Korpusverbinder MT



8 Stk. Euroschraube 6,3x19



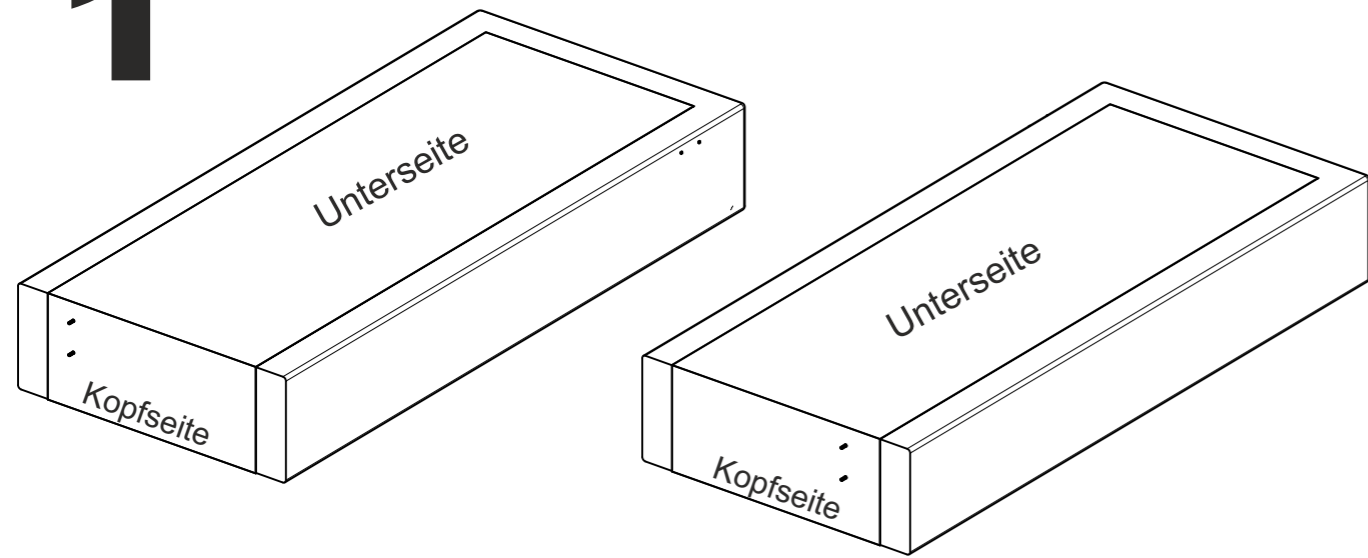
10 Stk. verdeckte Füße

Filzkreis-D40

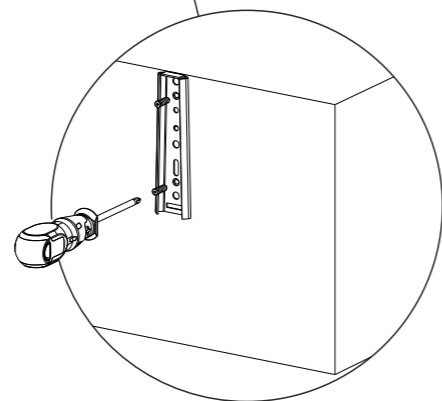
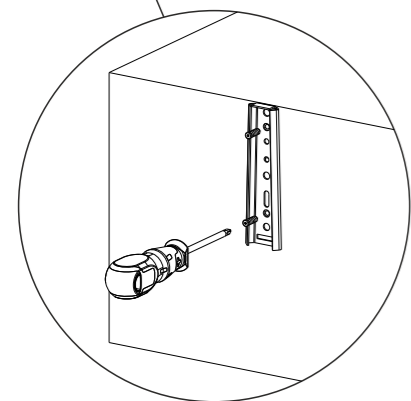
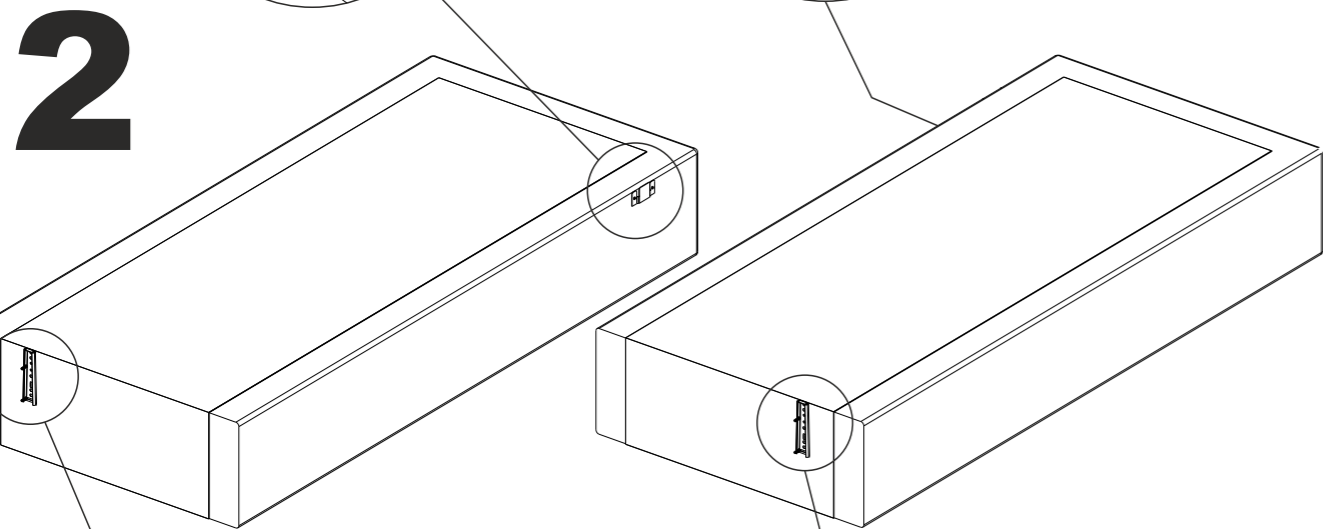
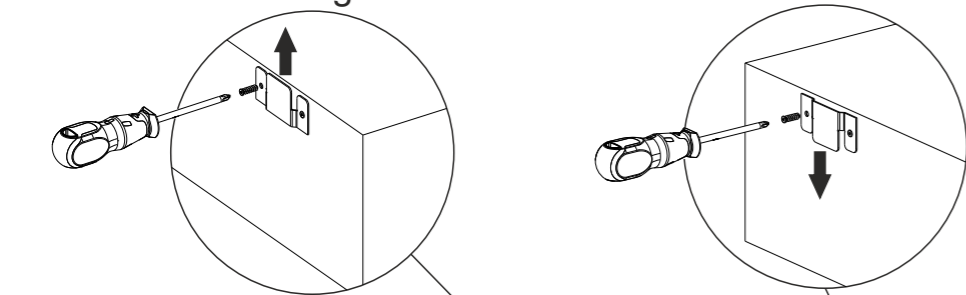
Beschlagbeutel  
Decofüße +  
Befestigungsschrauben  
Je nach Bestellung  
unterschiedlich

# 1

Korpus umgedreht auf den Boden legen

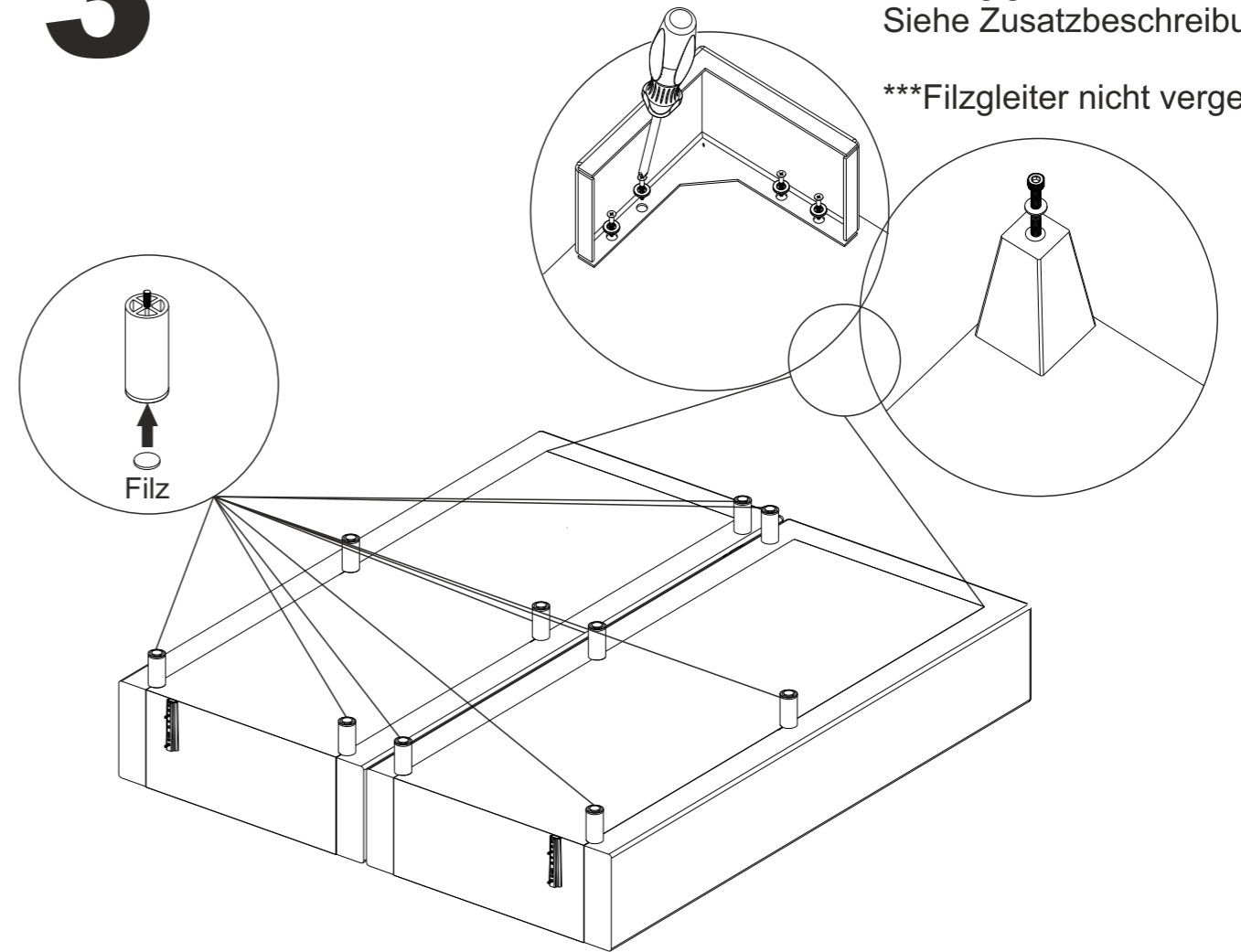


## Beschläge montieren



# 3

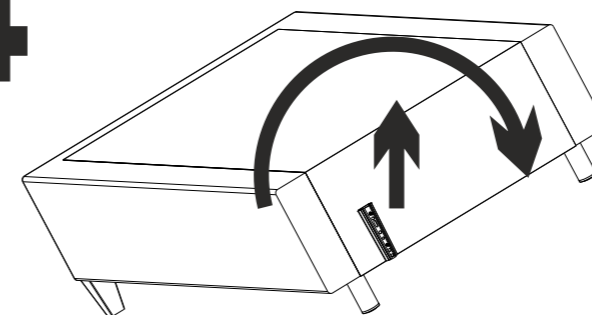
Füße montieren



Die Montage der Decofüße ist unterschiedlich, abhängig von der Bestellung. Siehe Zusatzbeschreibung

\*\*\*Filzgleiter nicht vergessen\*\*\*

# 4



Korpus auf die Füße stellen. Achtung! Beim Drehen den Korpus anheben damit die Füße nicht umknicken und abbrechen.