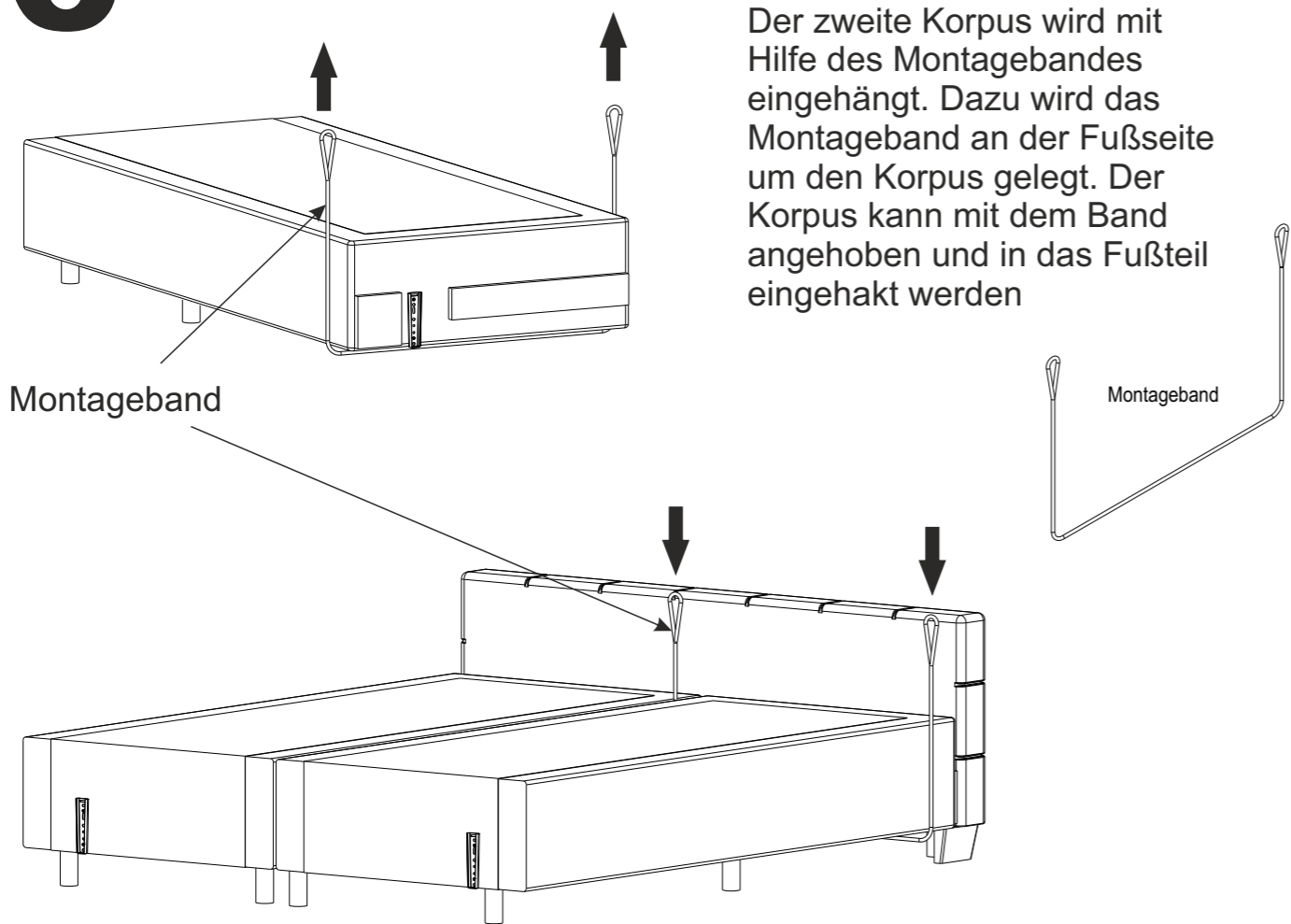


6

Zweiten Korpus einhaken



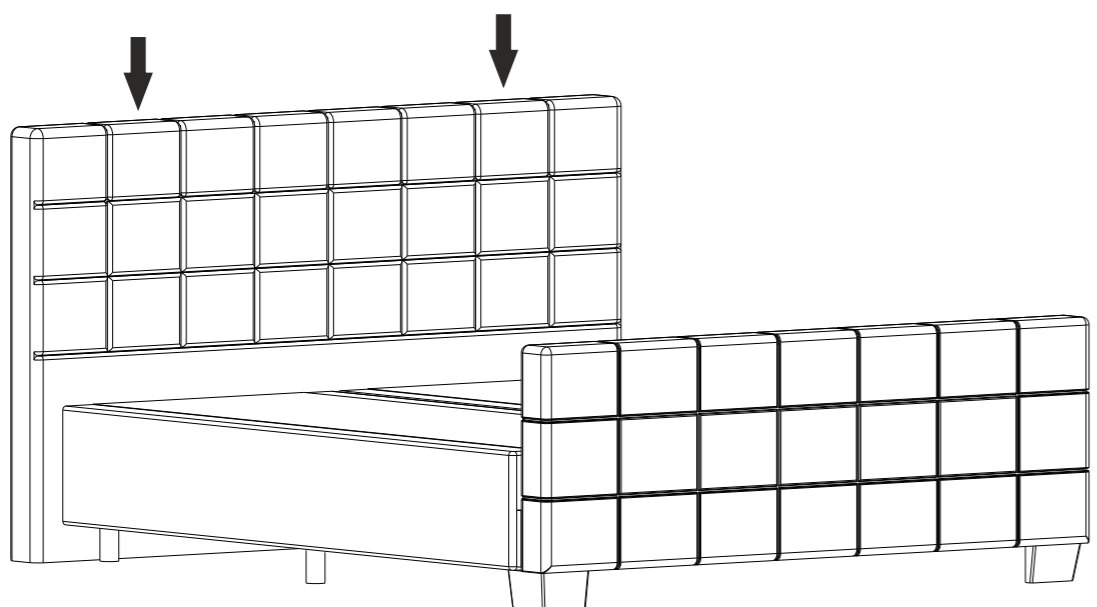
Der zweite Korpus wird mit Hilfe des Montagebandes eingehängt. Dazu wird das Montageband an der Fußseite um den Korpus gelegt. Der Korpus kann mit dem Band angehoben und in das Fußteil eingehakt werden

Montageband

Montageband

7

Kopfteil einhaken



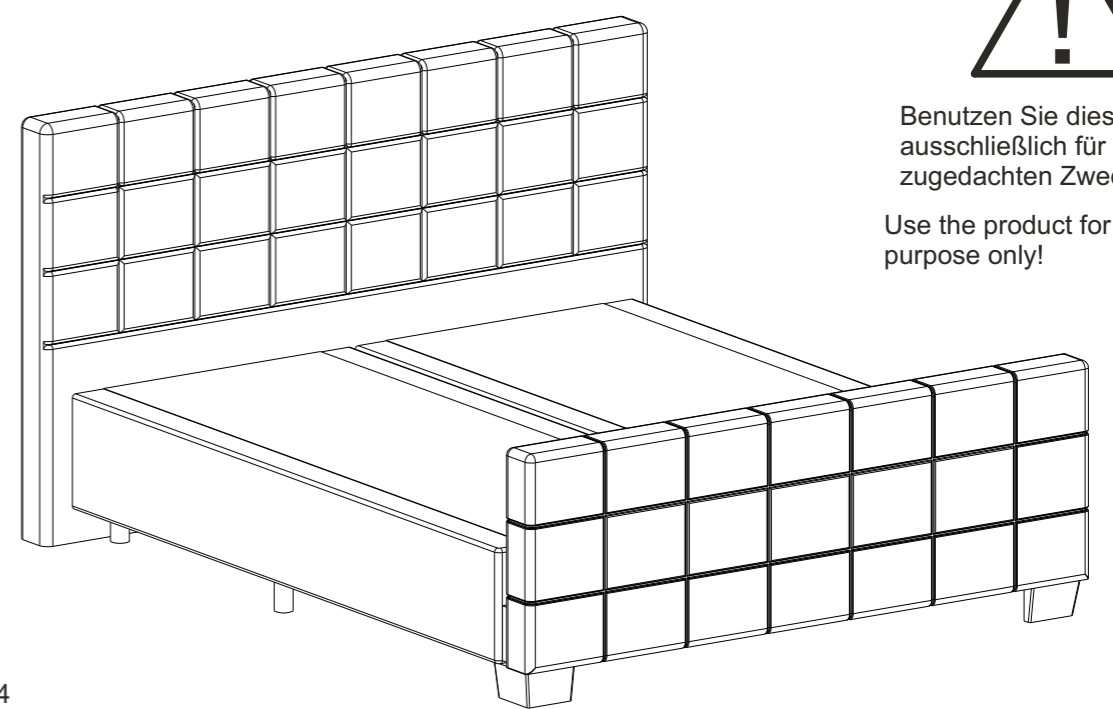
Aufbauanleitung geteilter Korpus mit Fußteil (4 Schubladen)

G1



Benutzen Sie dieses Produkt ausschließlich für seinen ihm zugedachten Zweck!

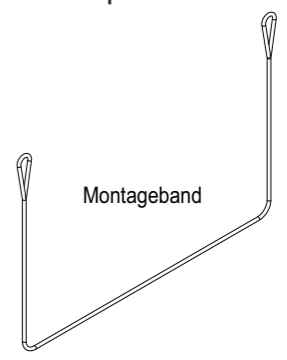
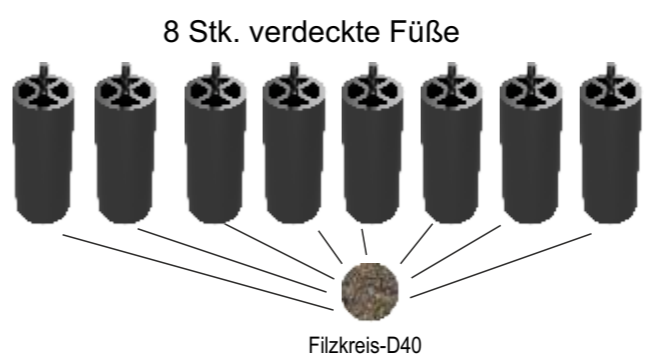
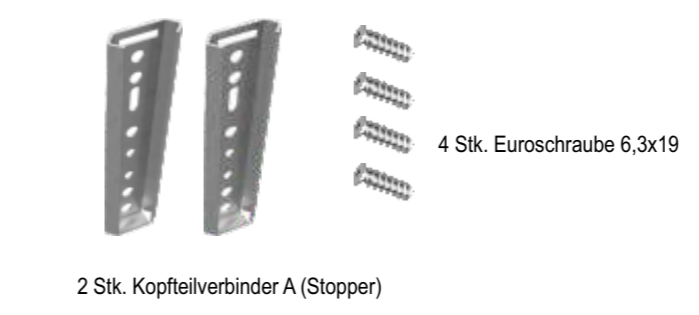
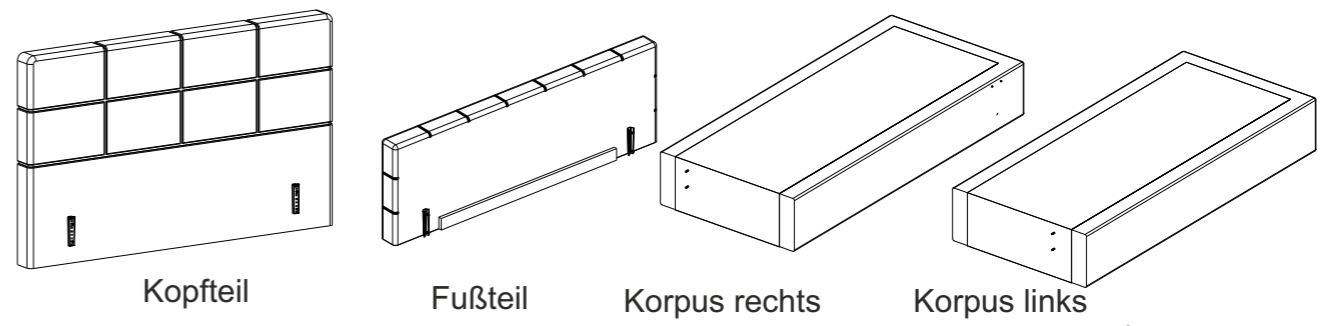
Use the product for its intended purpose only!



10.08.2024

Inhalt der Lieferung

Bitte auf Vollständigkeit und Beschädigungen prüfen



Beschlagbeutel DecofüÙe + Befestigungsschrauben Je nach Bestellung unterschiedlich

