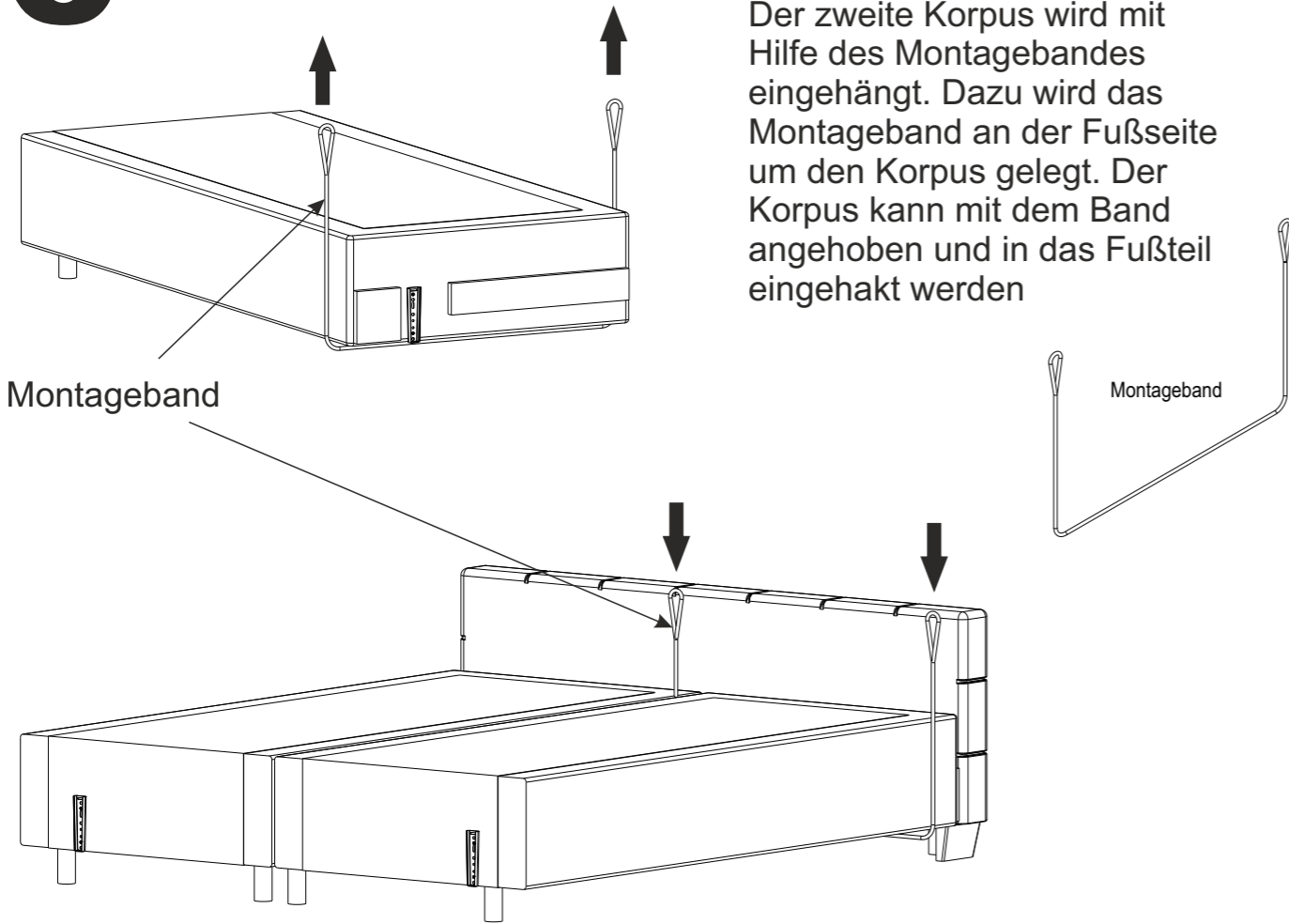


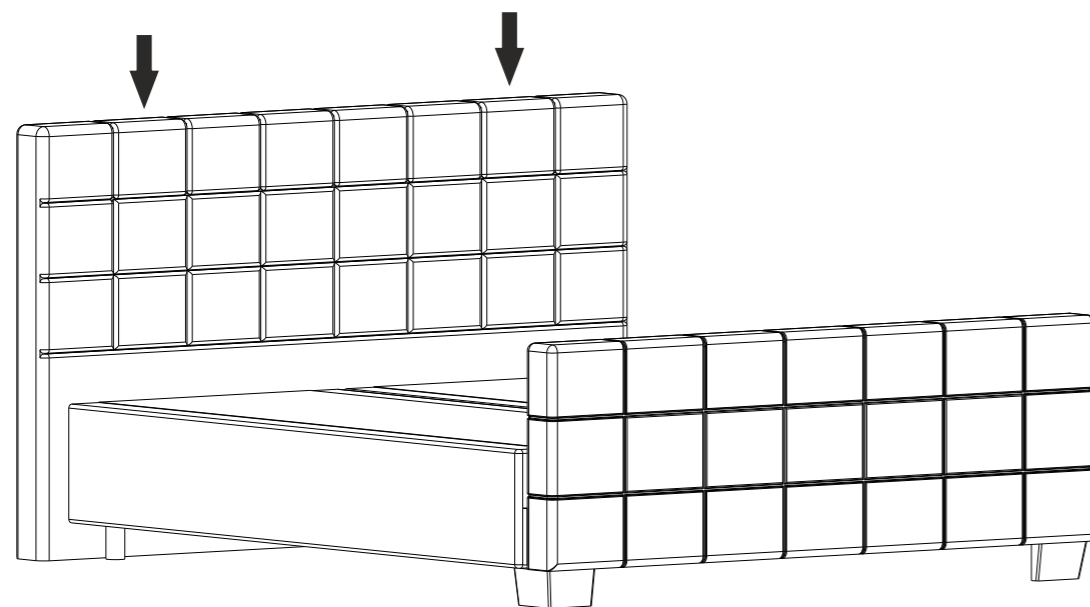
6

Zweiten Korpus einhaken



7

Kopfteil einhaken



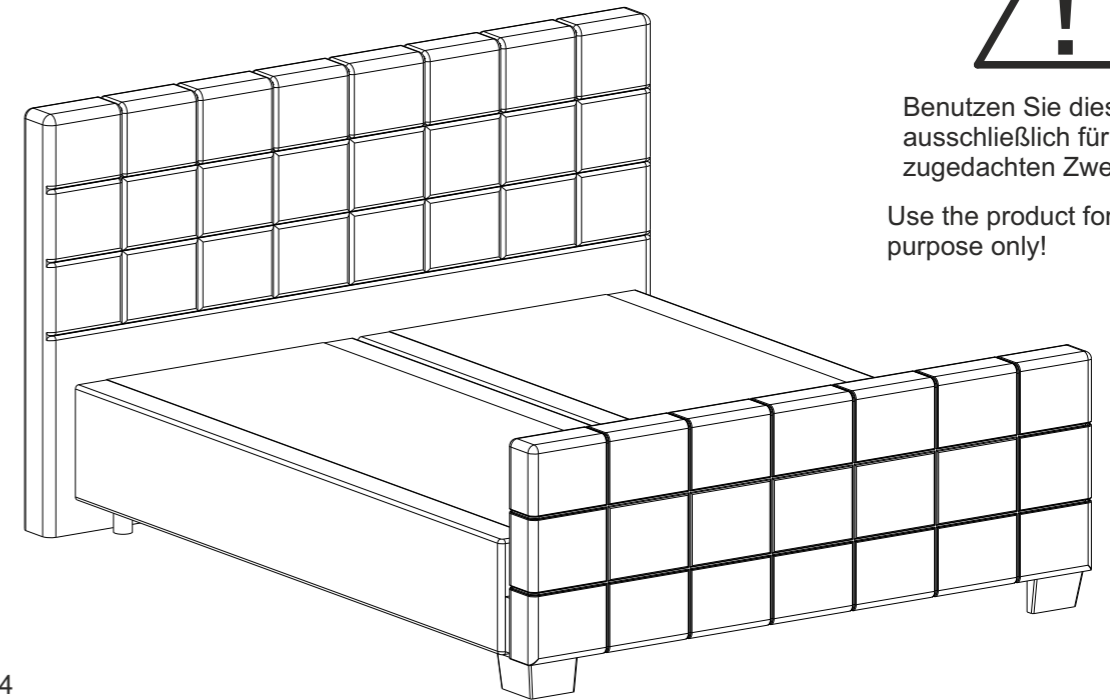
Aufbauanleitung geteilter Korpus mit Fußteil

H



Benutzen Sie dieses Produkt ausschließlich für seinen ihm zugedachten Zweck!

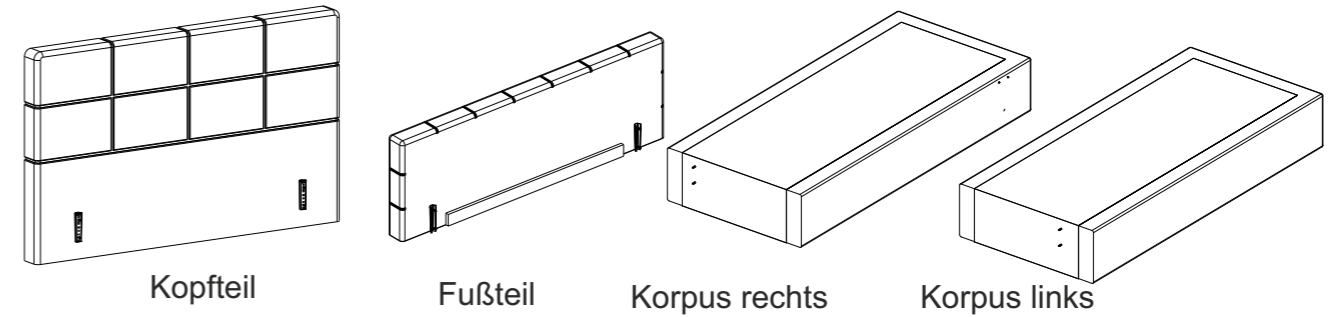
Use the product for its intended purpose only!



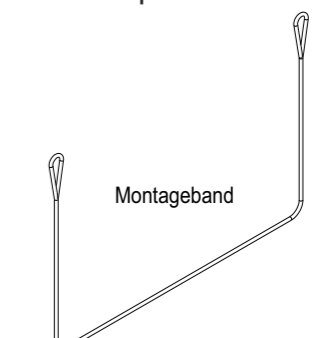
10.08.2024

Inhalt der Lieferung

Bitte auf Vollständigkeit und Beschädigungen prüfen



Filzkreis-D40



Beschlagbeutel
Decofüße +
Befestigungsschrauben
Je nach Bestellung
unterschiedlich

