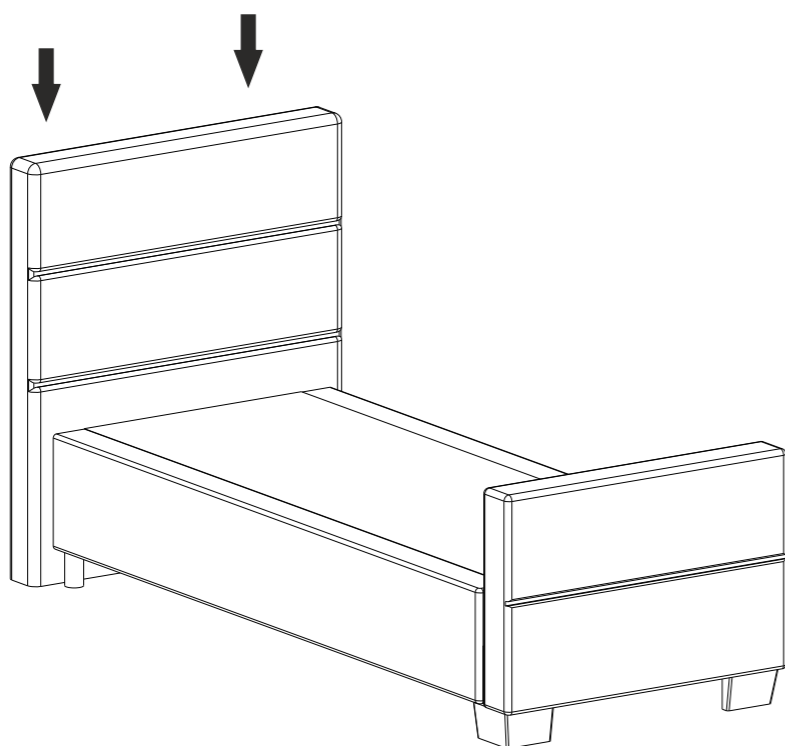


6

Kopfteil einhaken



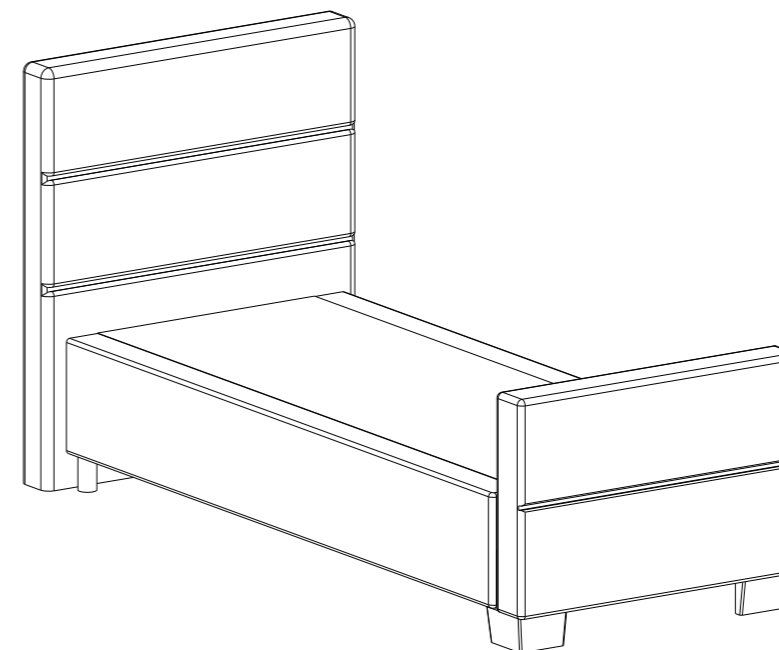
Aufbauanleitung einteiliger Korpus mit Fußteil

H1



Benutzen Sie dieses Produkt ausschließlich für seinen ihm zugedachten Zweck!

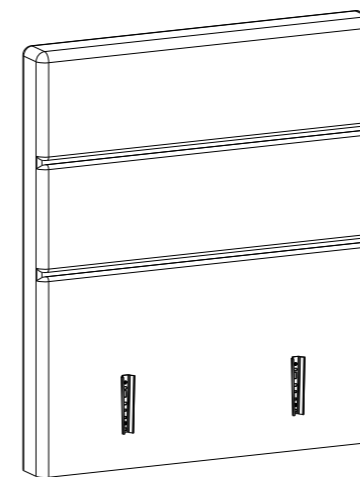
Use the product for its intended purpose only!



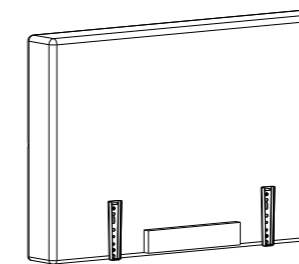
10.08.2024

Inhalt der Lieferung

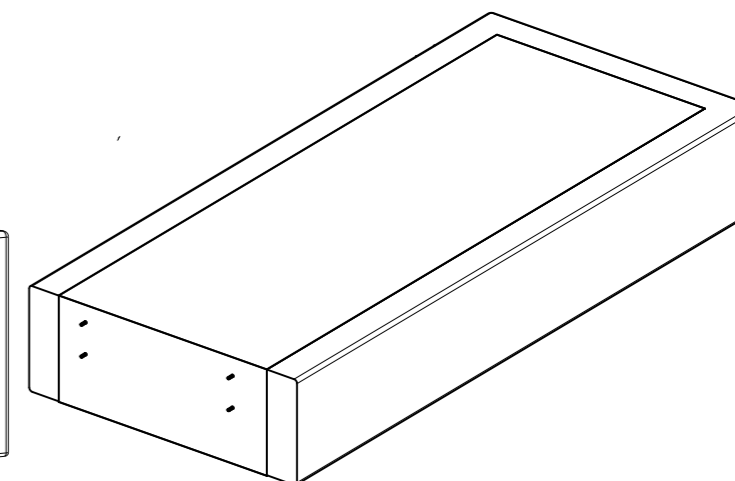
Bitte auf Vollständigkeit und Beschädigungen prüfen



Kopfteil



Fußteil



Korpus

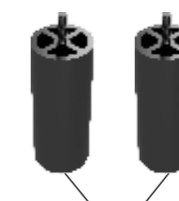


2 Stk. Kopfteilverbinder A (Stopper)

4 Stk. Euroschraube 6,3x19



2 Stk. verdeckte Füße



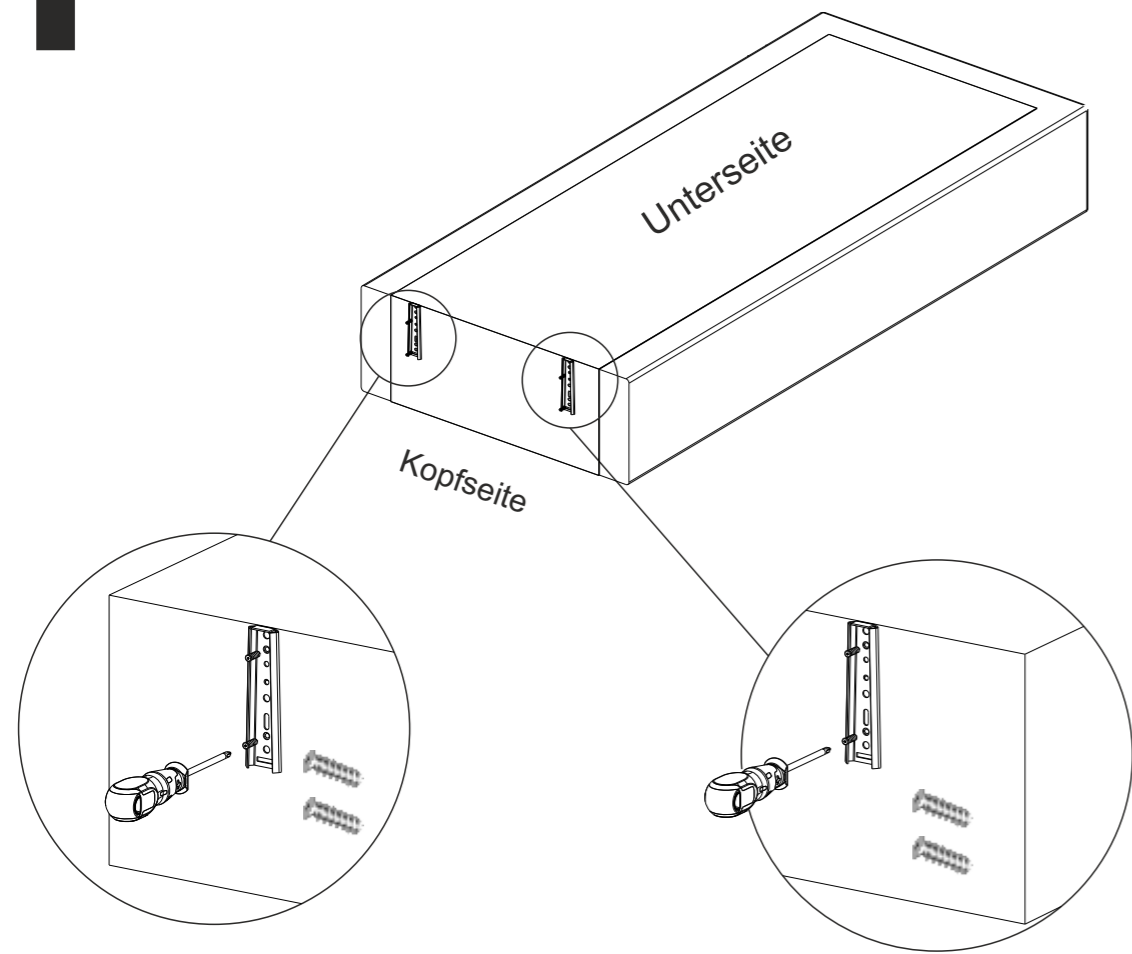
Filzkreis-D40

Beschlagbeutel
Decofüße +
Befestigungsschrauben
Je nach Bestellung
unterschiedlich

1

Beschläge montieren

Korpus umgedreht auf den Boden legen

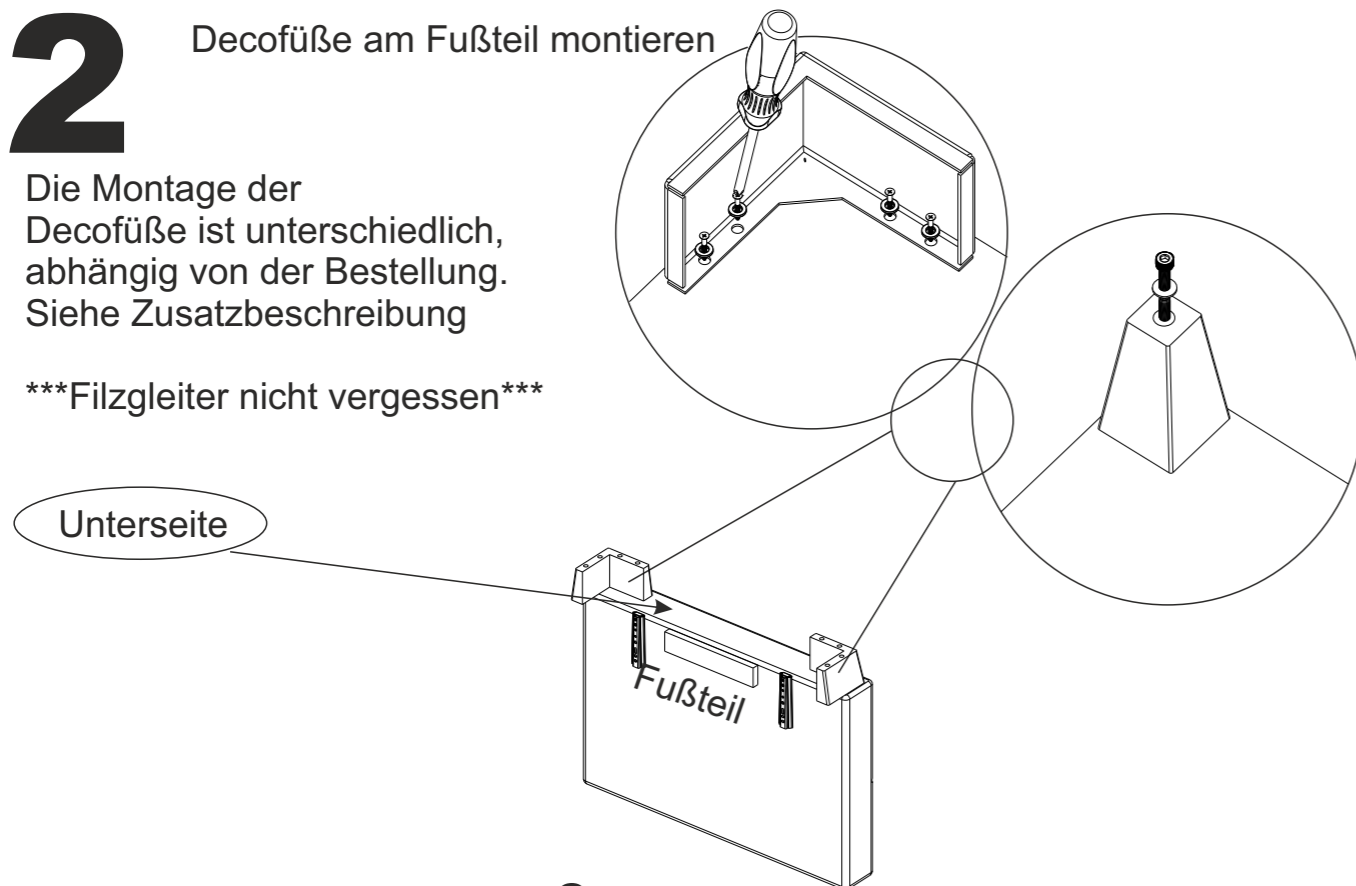


2

DecofüÙe am Fußteil montieren

Die Montage der DecofüÙe ist unterschiedlich, abhängig von der Bestellung. Siehe Zusatzbeschreibung

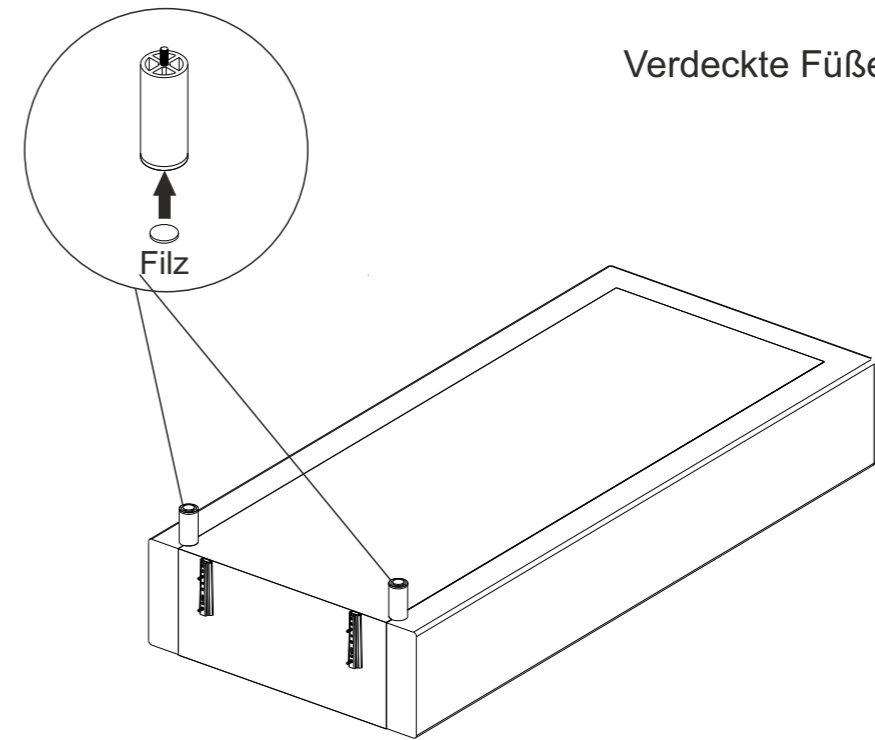
Filzgleiter nicht vergessen



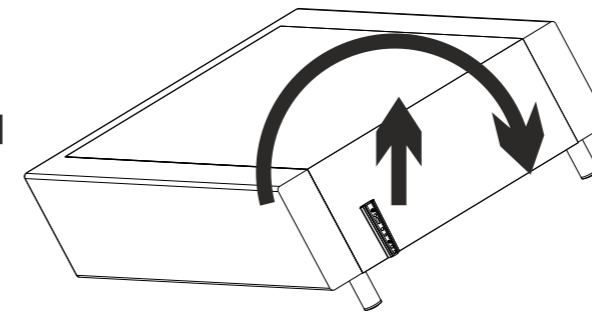
-2-

3

Verdeckte FüÙe montieren



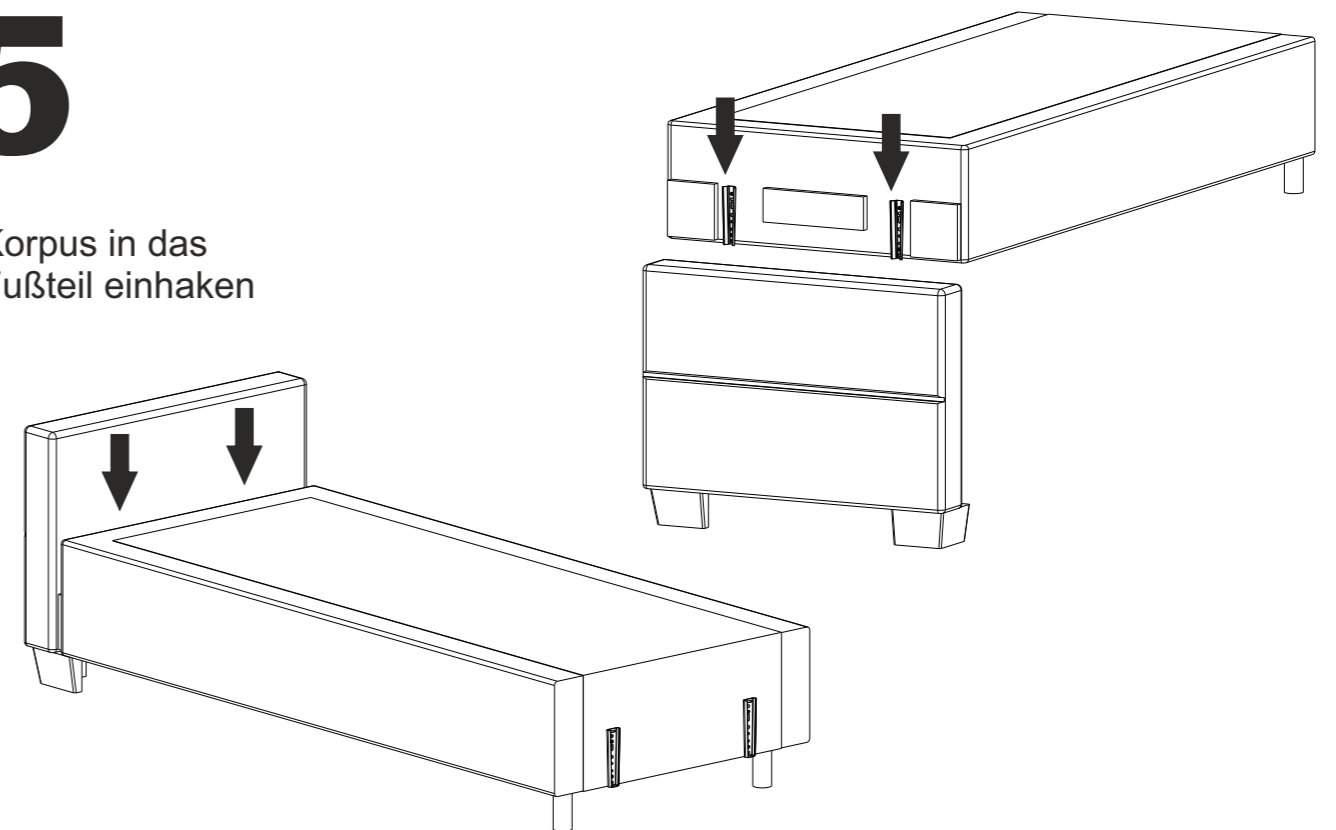
4



Korpus auf die FüÙe stellen. Achtung! Beim Drehen den Korpus anheben damit die FüÙe nicht umknicken und abbrechen.

5

Korpus in das Fußteil einhaken



-3-