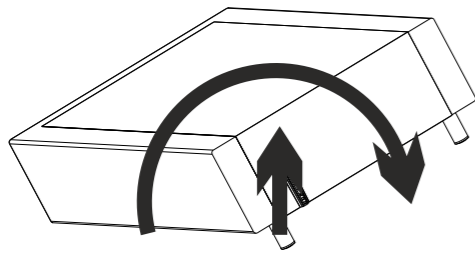


Boxspringbett aufstellen

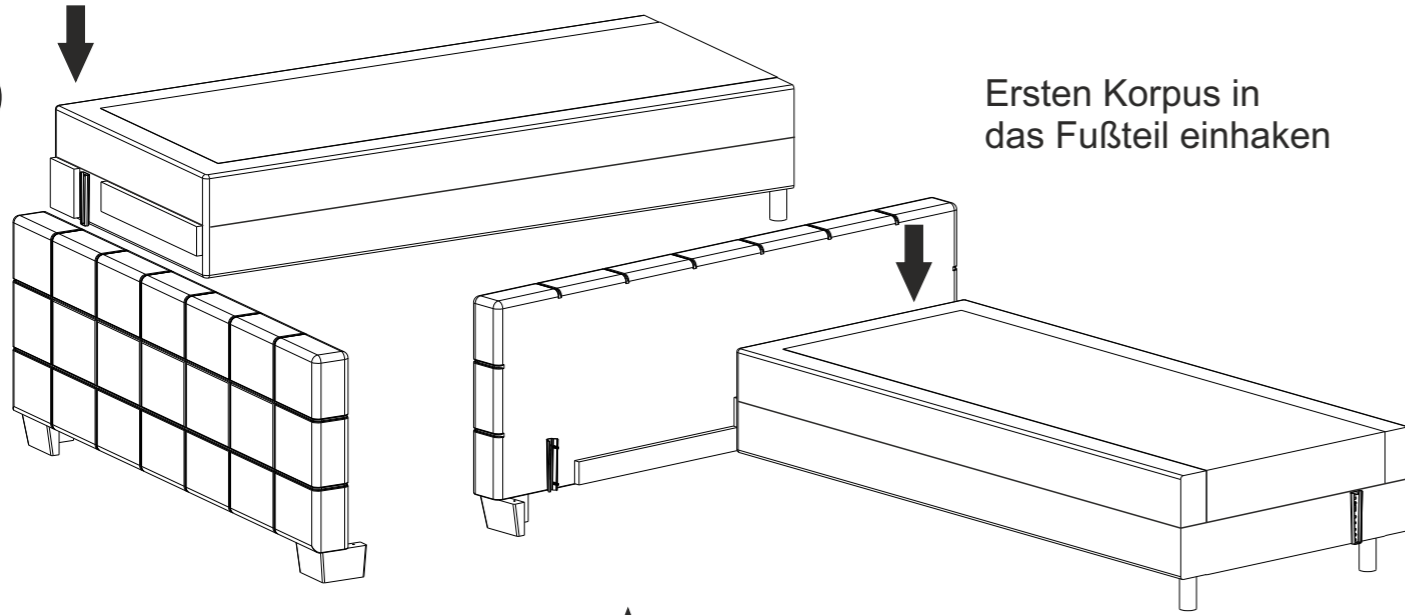
7



Korpus auf die Füße stellen.
Achtung! Beim Drehen den Korpus anheben damit die Füße nicht umknicken und abbrechen.

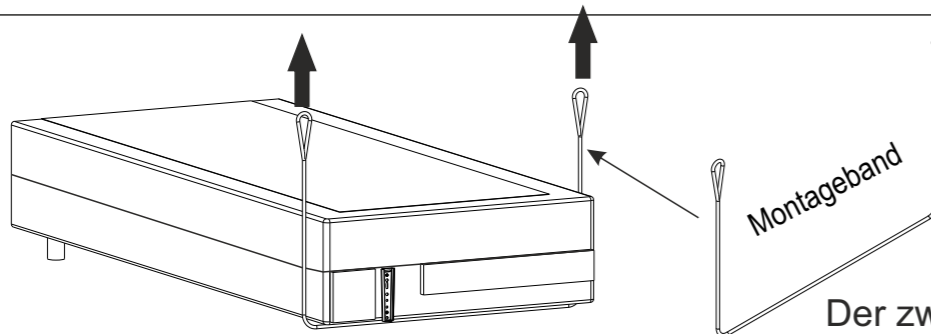
Stellen Sie die Korpusseiten möglichst nah an die Endposition um Schäden an Fußboden und Bett durch Verschieben der Teile zu vermeiden

8



Ersten Korpus in das Fußteil einhaken

9

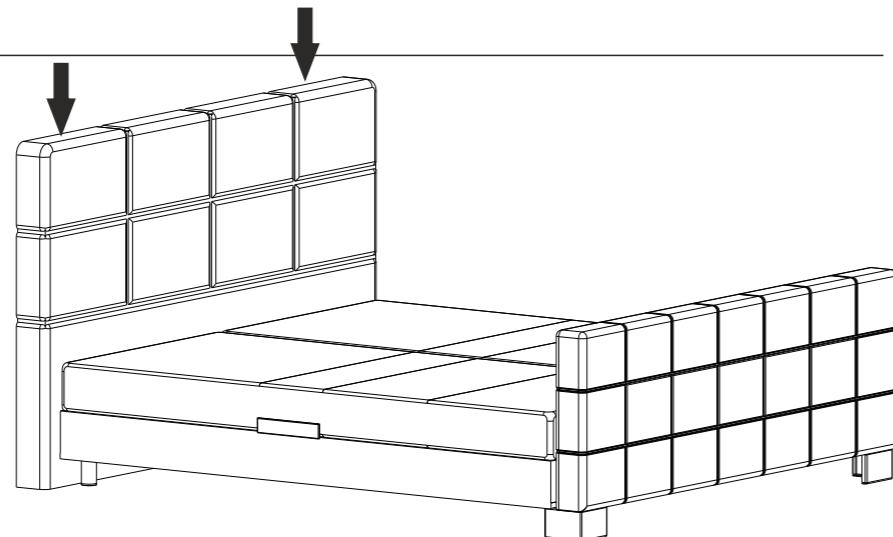


Zweiten Korpus einhaken

Der zweite Korpus wird mit Hilfe des Montagebandes eingehängt. Dazu wird das Montageband an der Fußseite um den Korpus gelegt. Der Korpus kann mit dem Band angehoben und in das Fußteil eingehakt werden

10

Kopfteil einhaken



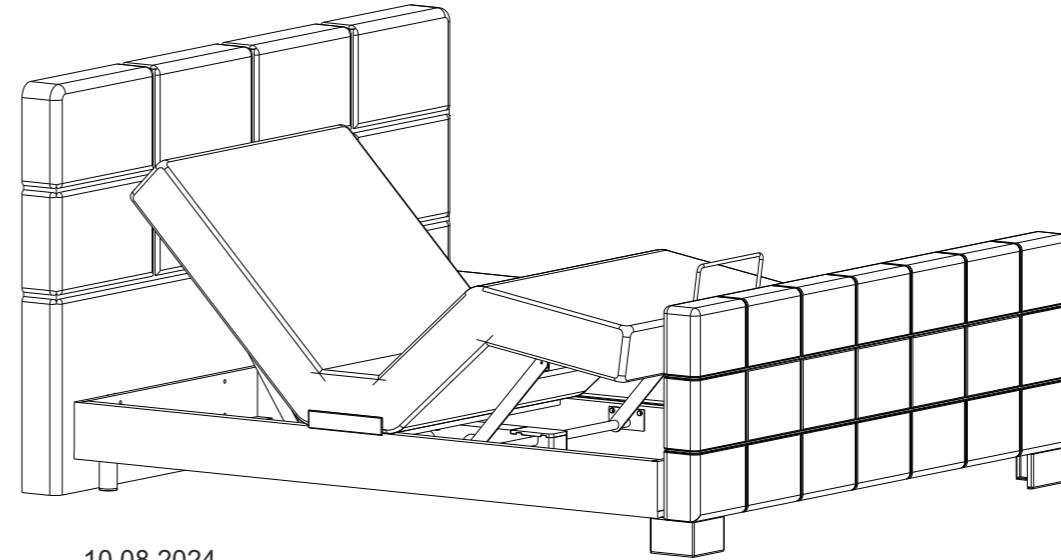
Aufbauanleitung geteilter Korpus elektrisch verstellbare Box mit Fußteil

HE



Benutzen Sie dieses Produkt ausschließlich für seinen ihm zugedachten Zweck!

Use the product for its intended purpose only!

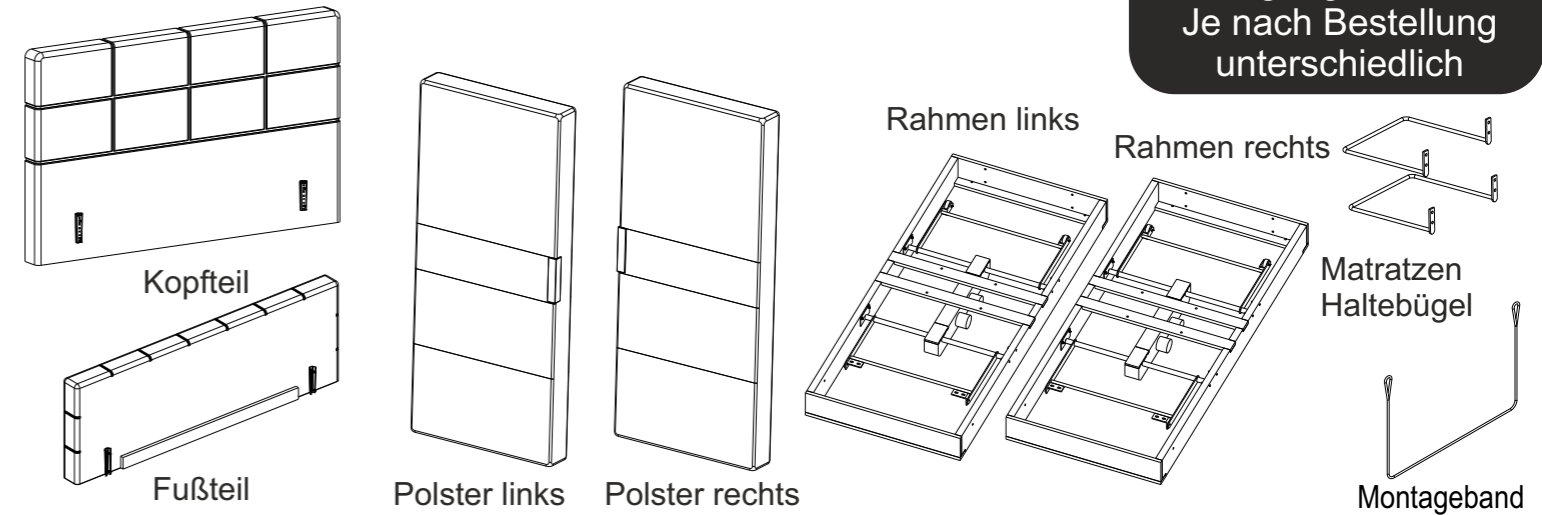


10.08.2024

Inhalt der Lieferung

Bitte prüfen auf auf Vollständigkeit und Beschädigung

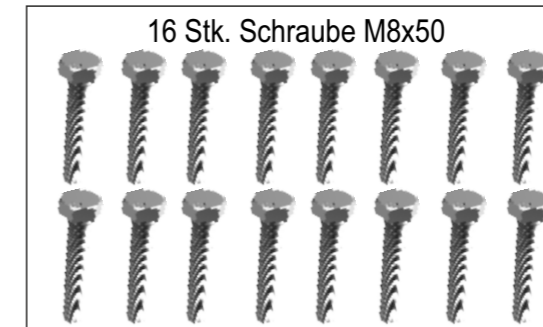
Beschlagbeutel
Decofüße +
Befestigungsschrauben
Je nach Bestellung
unterschiedlich



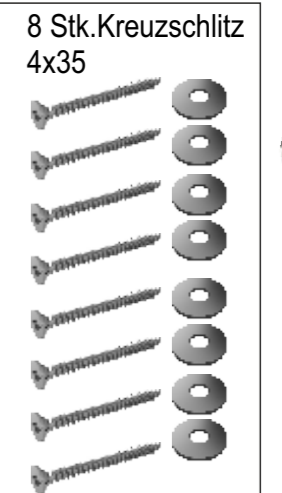
4 Stk. verdeckte Füße



Filzkreis-D40



16 Stk. Unterlegscheibe M8x24

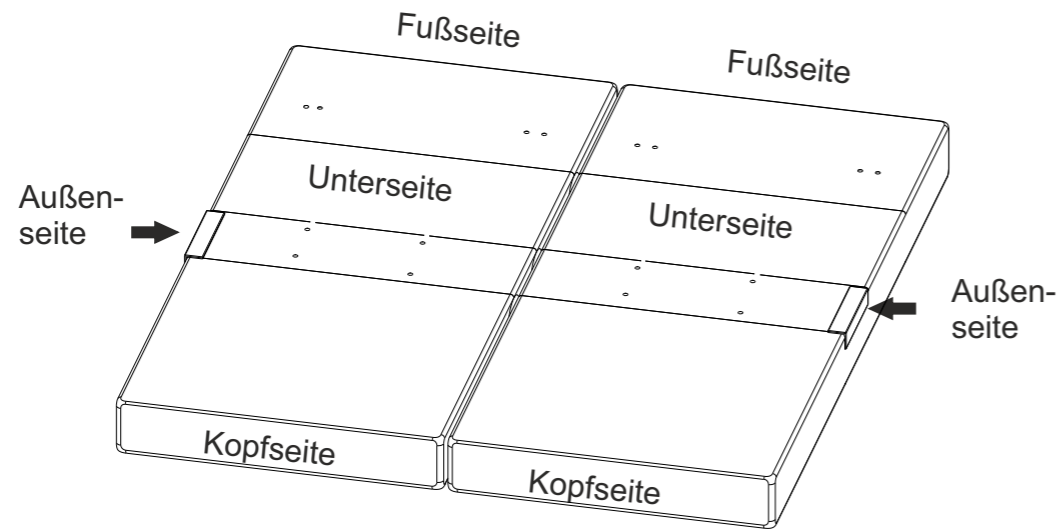


8 Stk. Unterlegscheibe M6x18



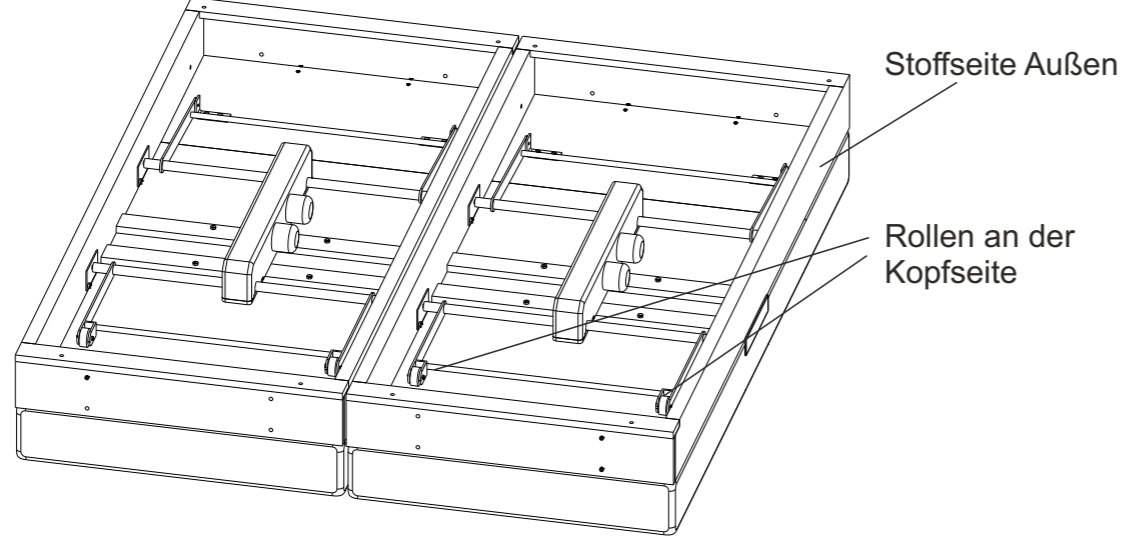
Schraubenschlüssel 13mm

1 Korpus umgedreht auf den Boden legen

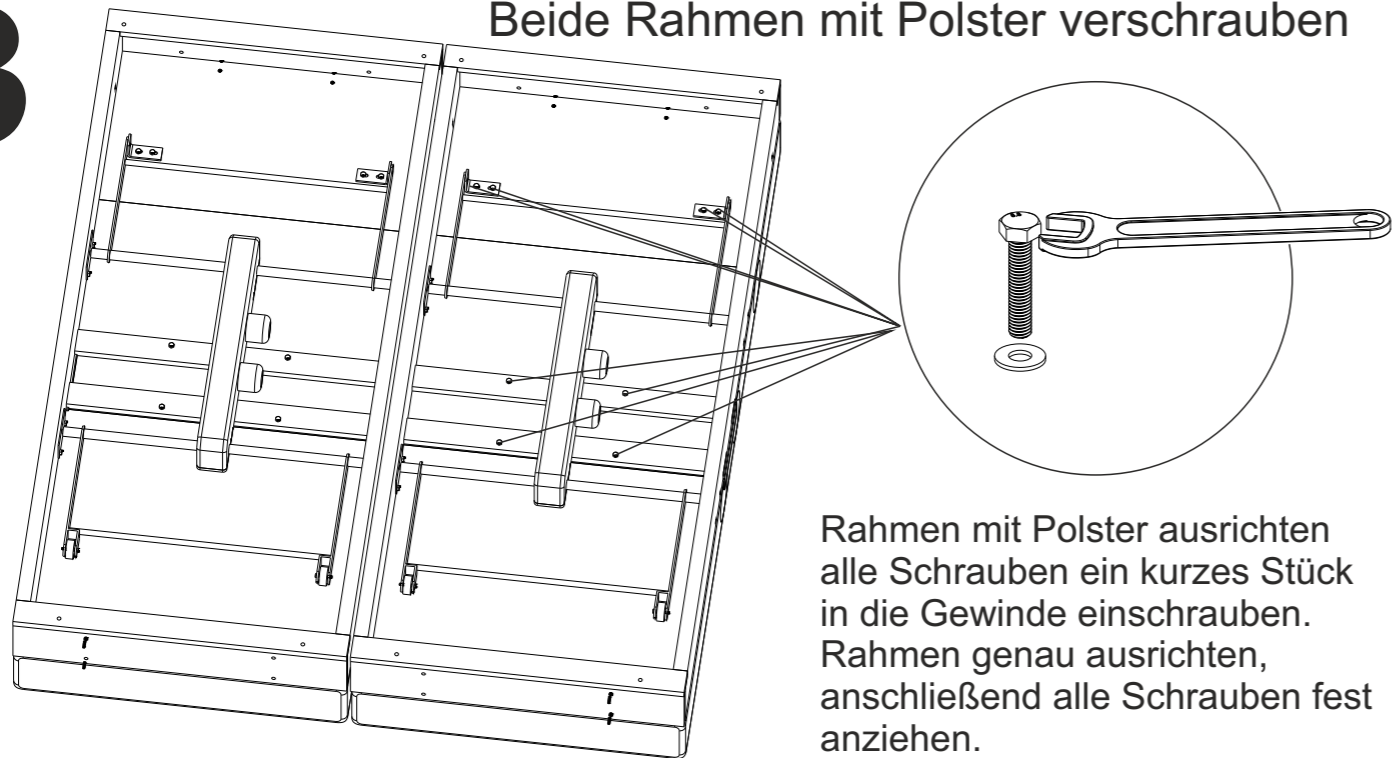


2 Rahmen montieren

Rahmen umgedreht auf die Polster legen



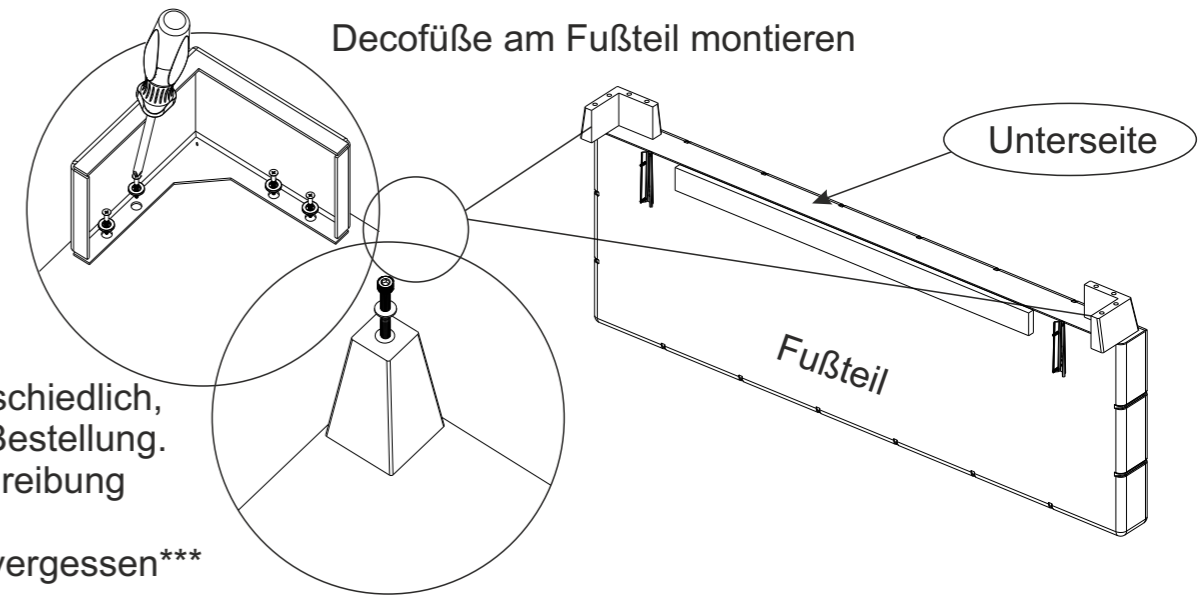
3 Beide Rahmen mit Polster verschrauben



Rahmen mit Polster ausrichten
alle Schrauben ein kurzes Stück
in die Gewinde einschrauben.
Rahmen genau ausrichten,
anschließend alle Schrauben fest
anziehen.

4

Decofüße am Fußteil montieren

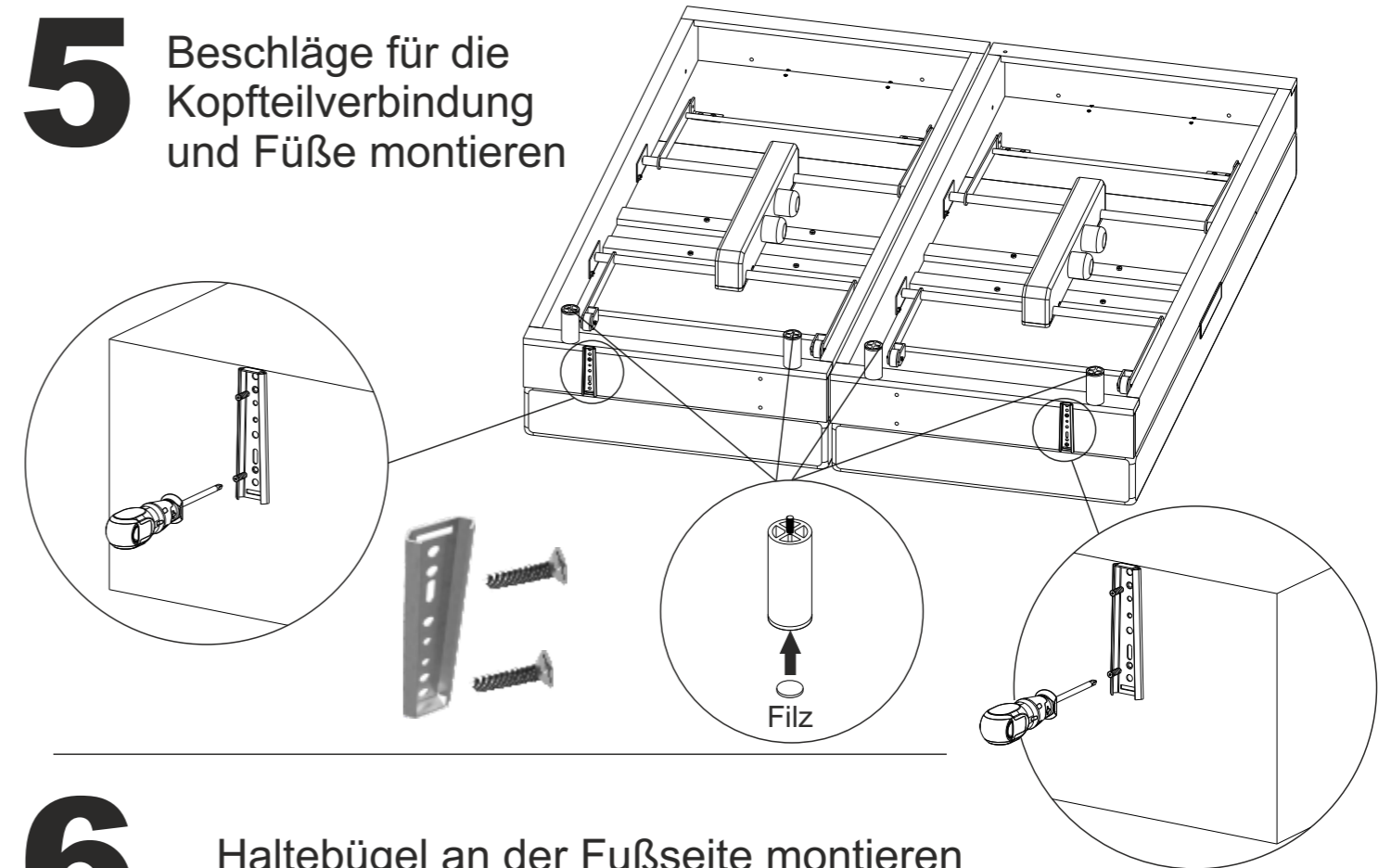


Die Montage der
Decofüße ist unterschiedlich,
abhängig von der Bestellung.
Siehe Zusatzbeschreibung

Filzgleiter nicht vergessen

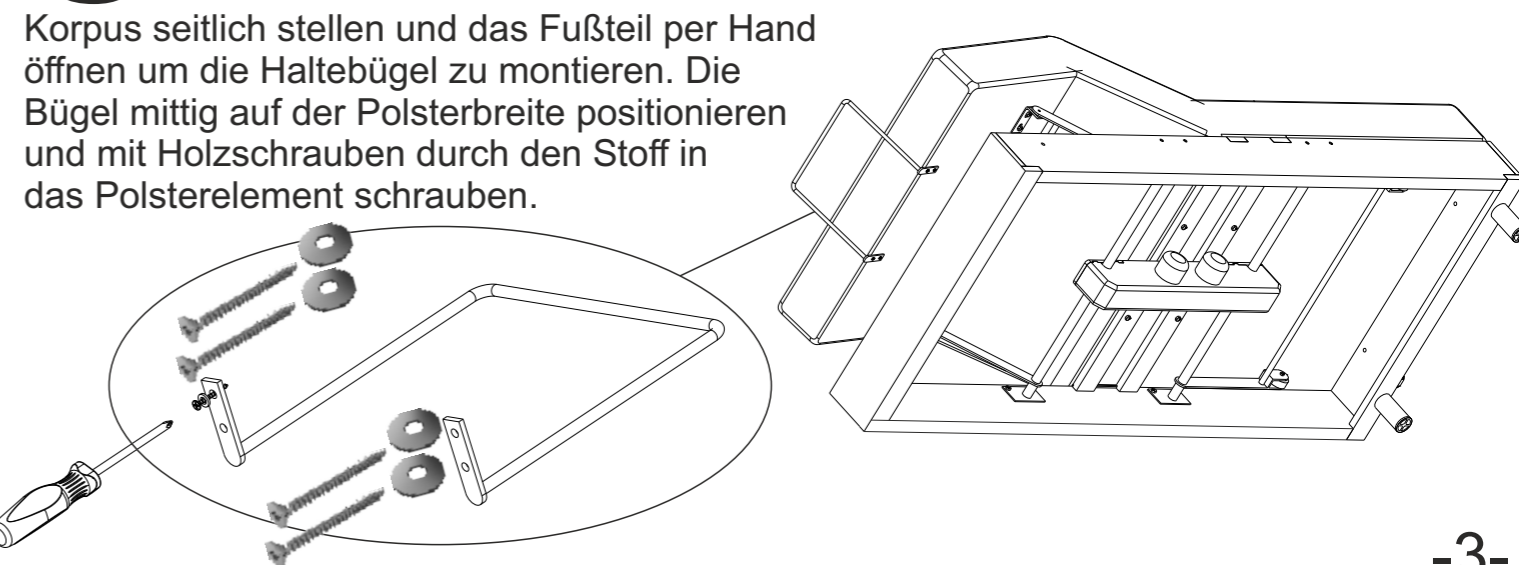
5

Beschläge für die Kopfteilverbindung und Füße montieren



6

Haltebügel an der Fußseite montieren



Korpus seitlich stellen und das Fußteil per Hand
öffnen um die Haltebügel zu montieren. Die
Bügel mittig auf der Polsterbreite positionieren
und mit Holzschrauben durch den Stoff in
das Polsterelement schrauben.